

RP 26 411/02.03

Substitui: 26 412

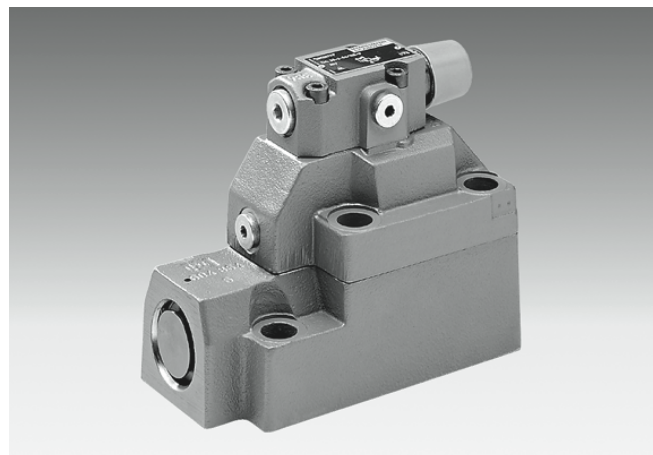
**Válvula de Segurança
e Descarga Pilotada
Tipo DA e DAW**

Tamanho Nominal 10, 25, 32

Série 5X

Pressão máxima de operação 315 bar

Vazão máxima 240 L/min



H5915/98

Tipo DA 30 -2-5X/100-17

Índice**Conteúdo**

Características	
Dados para pedido	
Função, corte	
Simbolos	
Dados técnicos	
Curvas características	
Dimensões	
Placas de ligação	
Exemplos de circuito	

Características

Página	– Válvula para montagem sobre placas: Placas de ligação (pedir separadamente), vide páginas 9 e 10
1	
2	– Para montagem em blocos
3	– 4 elementos de ajuste:
4	• Botão giratório
4	• Luva com sextavado e capa de proteção
4	• Botão giratório com trava e escala graduada
5	• Botão giratório com escala graduada
6 a 8	– 4 faixas de pressão
9 e 10	– Descarga através de atuação por solenóide por uma válvula direcional montada
11	

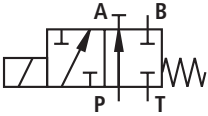
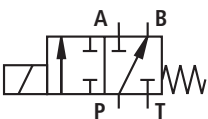


© 2003

by Bosch Rexroth AG, Industrial Hydraulics, D-97813 Lohr am Main

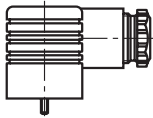
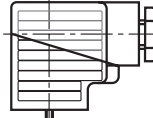
Todos os direitos reservados. Nenhuma parte deste documento poderá ser reproduzida ou, utilizando sistemas eletrônicos, ser arquivada, editorada, copiada ou distribuída de alguma forma, sem a autorização escrita da Bosch Rexroth AG, Industrial Hydraulics. Transgressões implicam em indenizações.

Dados para pedido

DA				-		-5X/		-		/								*	
sem válvula direcional= s/ design.																		demais indicações em texto complementar	
com válvula direcional montada = W																		sem designação = Vedações NBR	
Válvula pilotada= sem designação																		V = Vedações FKM (outras vedações sob consulta)	
Válvula piloto sem cartucho do êmbolo principal (não indicar tamanho nominal)																		⚠ Atenção! Observar a compatibilidade da vedação com o fluido utilizado!	
Válvula piloto com cartucho do êmbolo principal (indicar tamanho nominal 30) = C																		conexão elétrica K4 ³⁾ = conexão individual conforme DIN EN 175 301-803, sem conector	
Tamanho nominal 10 = 10																		sem designação = sem acionamento de emergência	
Tamanho nominal 25 = 20																		N ¹⁾ = com acionamento de emergência	
Tamanho nominal 32 = 30																		N9 ¹⁾ = com acionamento emergência coberto	
 fechado desenergizada = A ¹⁾																		G24 ¹⁾ = Tensão contínua 24V	
 aberto desenergizada = B ¹⁾																		W230 ¹⁾ = Tensão alternada 230 V 50/60 Hz	
Elementos de ajuste																		sem designação = sem válvula direcional	
Botão giratório = 1																		6E ⁴⁾ = com válvula direcional (válvula de alta performance)	
Luva com sextavado e capa de proteção = 2																		sem designação = Saída interna de óleo de comando	
Botão giratório com trava e escala graduada = 3 ²⁾																		Y = Saída externa de óleo de comando	
Botão giratório com escala = 7																		Diferencial de pressão de comutação (P → A) 10 = na média 10% 17 = na média 17% (vide curvas características página 5)	
Série 50 até 59 = 5X (50 até 59: Medidas de montagem e conexão inalteradas)																			
Estágio de pressão ajustável																			
0 a 50 bar = 50																			
50 a 100 bar = 100																			
100 a 200 bar = 200																			
200 a 315 bar = 315																			

- 1) Dados para pedido somente necessários na execução com válvula direcional montada "DAW"
- 2) Chave H código **R900008158** está inclusa no fornecimento
- 3) Os conectores devem ser encomendados separadamente (vide dados abaixo)
- 4) Catálogo RP 23 178

Dados para pedido: Conectores conforme DIN EN 175 301-803 e ISO 4400 para tomadas "K4"

outros conectores, vide RP 08006					
Lado da válvula	Cor	Referência			
		sem supressor	com LED 12 ... 240 V	com retificador 12 ... 240 V	com LED e supressor de proteção diodos Z 24 V
a	preto	R900074684	R900057292	R900313933	R900310995

Funcão, corte

A válvula do tipo DA/DAW é uma válvula de segurança e descarga pilotada. Ela é utilizada para ligar a vazão da bomba em circulação livre tão logo seja atingida a pressão de carga do acumulador de pressão. Outra utilização da válvula é em sistemas hidráulicos com bombas de alta e baixa pressão. Nestes casos, a bomba de baixa pressão é ligada à circulação sem pressão, tão logo seja atingida a alta pressão desejada.

A válvula de descarga é composta basicamente de válvula principal (1) com cartucho de êmbolo principal (3), válvula piloto (2) com elemento de ajuste de pressão e válvula de retenção (4).

Nas válvulas de TN 10, a válvula de retenção (4.1) está integrada na válvula principal (1); nas válvulas de TN 25 e 32 a válvula de retenção (4.2) está em uma placa separada, montada embaixo da válvula principal (1).

Válvula de segurança e descarga Tipo DA

- *Inversão da vazão da bomba de P para A em P para T.*

A bomba recalca através da válvula de retenção (4) no sistema hidráulico (de P para A). A pressão formada no canal A atua sobre o êmbolo piloto (6) através da linha de pilotagem (5). Ao mesmo tempo, a pressão no canal P atua no lado com mola do êmbolo principal (3) e na esfera (9) na válvula piloto (2), através dos giclês (7) e (8). Assim que a pressão de descarga regulada na válvula piloto (2) for atingida no sistema hidráulico, a esfera (9) se abre contra a mola (10). O fluido hidráulico escoa agora através dos giclês (7) e (8) para a câmara da mola (11). Daqui ele é conduzido, no tipo DA..5X/..., internamente pela linha de pilotagem (12) ou, no tipo DA..5X/..Y., externamente pela linha de pilotagem (13) para o tanque. Devido aos giclês (7) e (8) ocorre uma queda de pressão no êmbolo principal (3). O êmbolo principal (3) se move do assento e abre a conexão P para T. A válvula de retenção (4) fecha de A para P. A esfera (9) é mantida aberta pela pressão do consumidor através do êmbolo piloto (6).

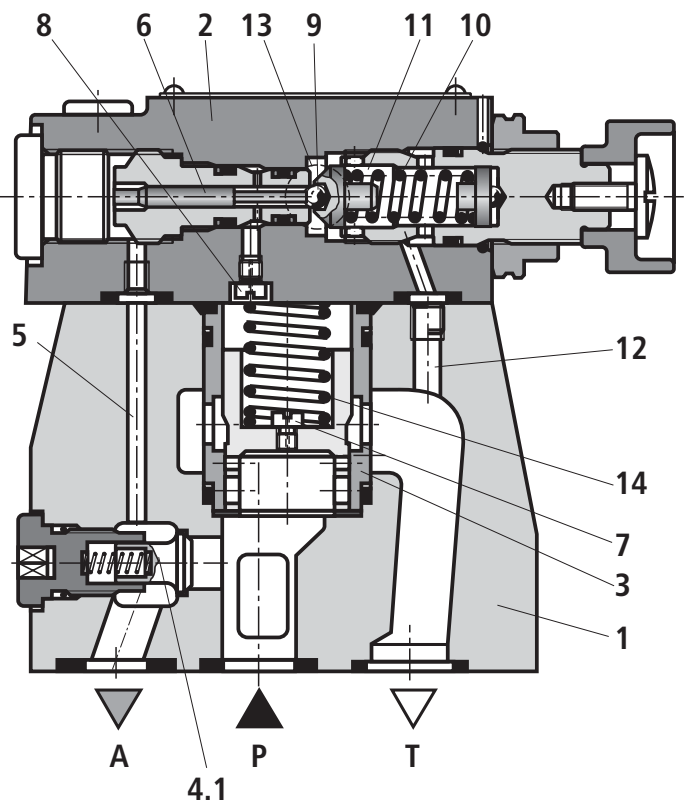
- *Inversão da vazão da bomba de P para T em P para A*

A área do êmbolo piloto (6) é 10%, ou opcionalmente, 17% maior que a área atuante na esfera (9). Com isso, a força que atua no êmbolo piloto (6) é, também, 10 ou 17% maior que a força atuante na esfera (9).

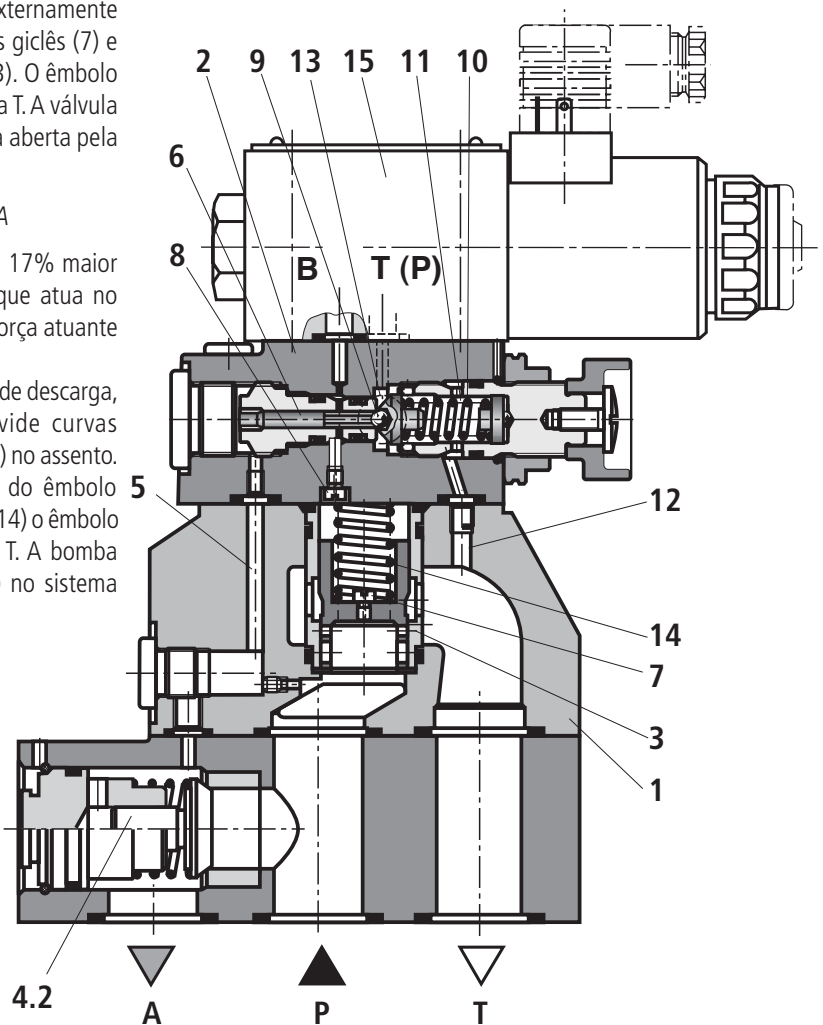
Se a pressão do consumidor baixar em relação à pressão de descarga, conforme o diferencial de pressão de descarga (vide curvas características, página 5), a mola (10) empurra a esfera (9) no assento. Com isto, forma-se uma pressão no lado com mola do êmbolo principal (3). Esta pressão fecha juntamente com a mola (14) o êmbolo principal (3) e interrompe assim a conexão de P para T. A bomba recalca novamente através da válvula de retenção (4) no sistema hidráulico (de P para A).

Válvula de segurança e descarga Tipo DAW

A função desta válvula corresponde à função da válvula tipo DA. Pode-se, no entanto, comutar com a válvula direcional através de atuação por solenóide (15), abaixo da pressão de descarga ajustada na válvula piloto (2), conforme desejado, de P para T, ou de P para A.

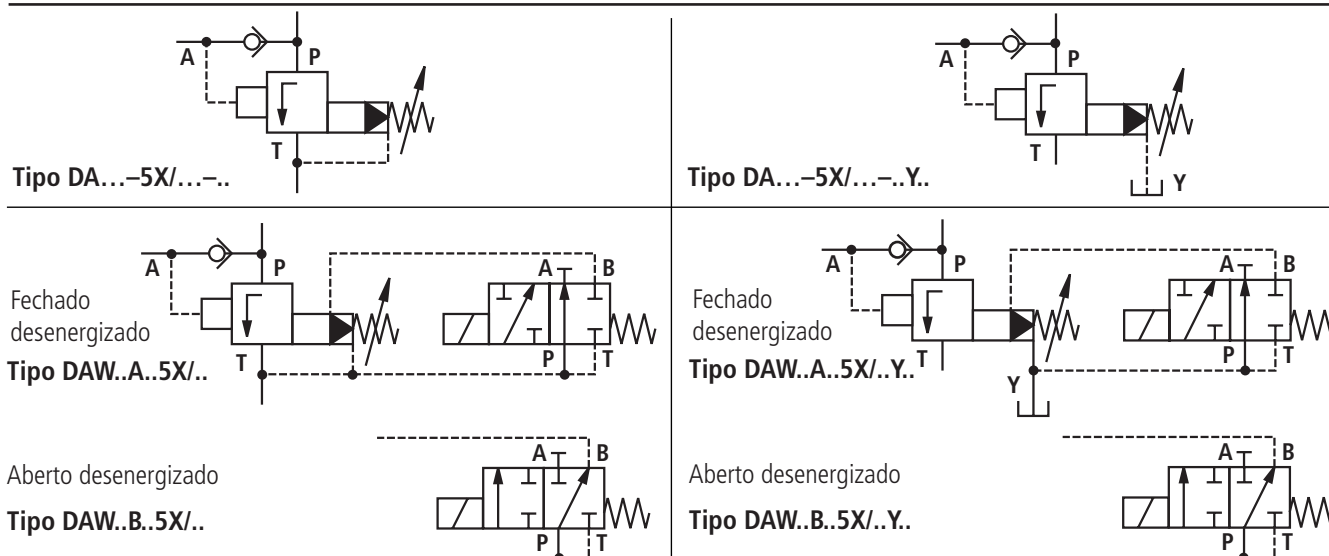


Tipo DA 10 –1–5X/...



Tipo DAW 20 –1–5X/...6A...K4..

Símbolos



Dados técnicos (Na utilização fora dos valores especificados, favor consultar-nos!)

Gerais

Tamanho Nominal		TN	10	25	32
Posição de montagem			Qualquer		
Faixa de temperatura ambiente	DA ...	°C	- 30 até +80 (vedações NBR); - 20 até + 80 (vedações FKM)		
	DAW ...	°C	- 30 até +80 (vedações NBR); - 20 até +50 (vedações FKM)		
Massa	DA...	kg	2,6	6,6	12,3
	DAW...	kg	3,8	7,8	13,5
	DAC...	kg	1,2		
	DAWC...	kg	2,4		
	DAC 30...	kg	1,5		
	DAWC 30...	kg	2,7		

Hidráulicos

Pressão nominal	bar	315			
Pressão máxima de operação na conexão A	bar	315 (após comutação P para T, A para T)			
Vazão máxima	Execução 10%	L/min	40	80	120
	Execução 17%	L/min	60	120	240
Fluido hidráulico		Óleo mineral (HL, HLP) conforme DIN 51 524 ¹⁾ ; Fluido hidráulico rapidamente biodegradável conforme VDMA 24 568 (vide também RP 90 221); HETG (óleo de colza) ¹⁾ ; HEPG (poliglicóis) ²⁾ ; HEES (ésteres sintéticos) ²⁾ ; outros fluidos hidráulicos sob consulta.			
Faixa de temperatura do fluido	°C	- 30 até +80 (com vedações NBR)			
	°C	- 20 até +80 (com vedações FKM)			
Faixa de viscosidade	mm ² /s	10 até 800			
Classe de pureza conforme código ISO		Grau de contaminação máximo admissível do fluido hidráulico conforme ISO 4406 (C) classe 20/18/15 ³⁾			
Pressão máxima de ajuste	bar	50; 100; 200; 315			

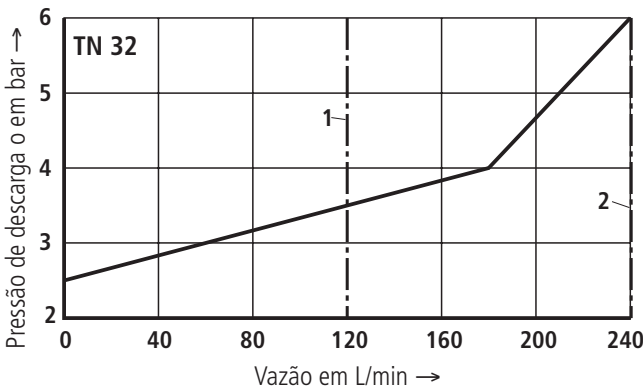
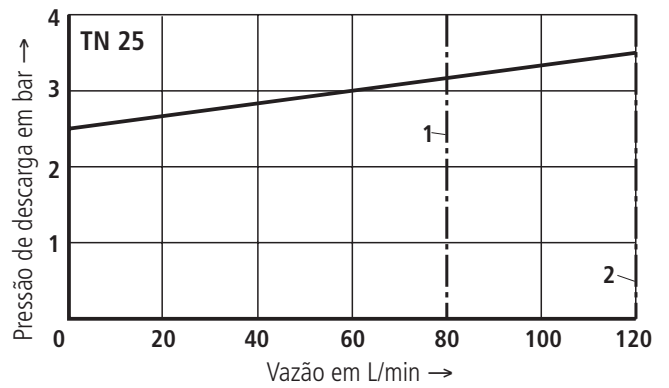
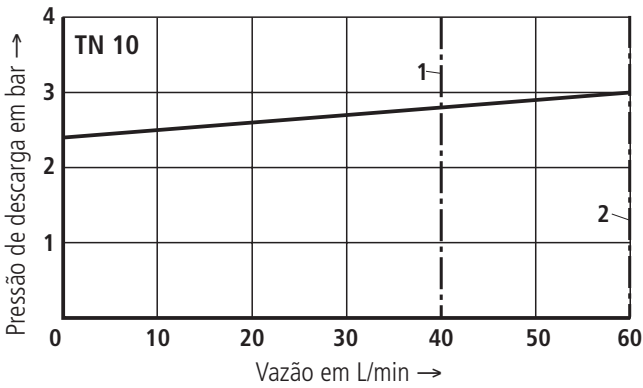
¹⁾ Apropriado para vedações NBR e FKM.

²⁾ Apropriado **somente** para vedações FKM

³⁾ As classes de pureza indicadas para os componentes devem ser mantidas no sistema hidráulico. Uma filtração eficiente evita falhas e simultaneamente aumenta a durabilidade dos componentes.
Para escolha de filtros, consultar a Bosch Rexroth

Curvas características (medidas com HLP46, $\vartheta_{\text{óleo}}=40^{\circ}\text{C} \pm 5^{\circ}\text{C}$)

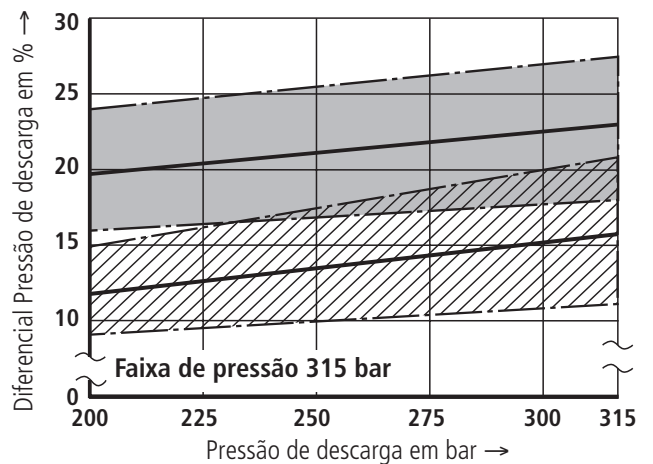
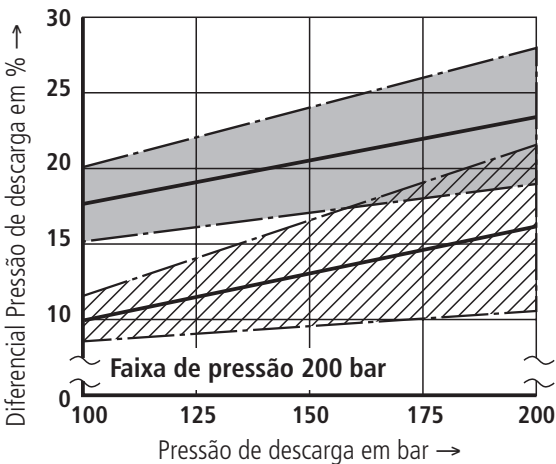
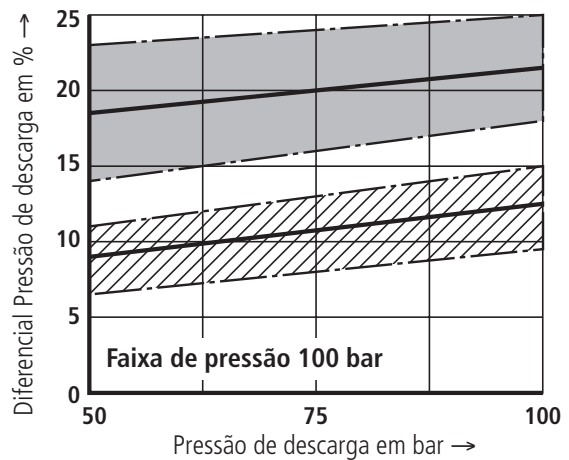
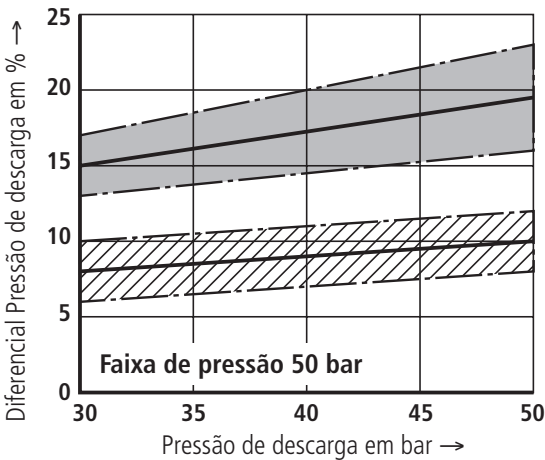
Pressão de circulação em função da vazão da bomba $q_{V,P}$ (P -> T)



- 1 $q_{V,P \text{ máx}}$ para execução 10%
- 2 $q_{V,P \text{ máx}}$ para execução 17%

As curvas características valem para pressão de saída (T) = zero na faixa de vazão total.

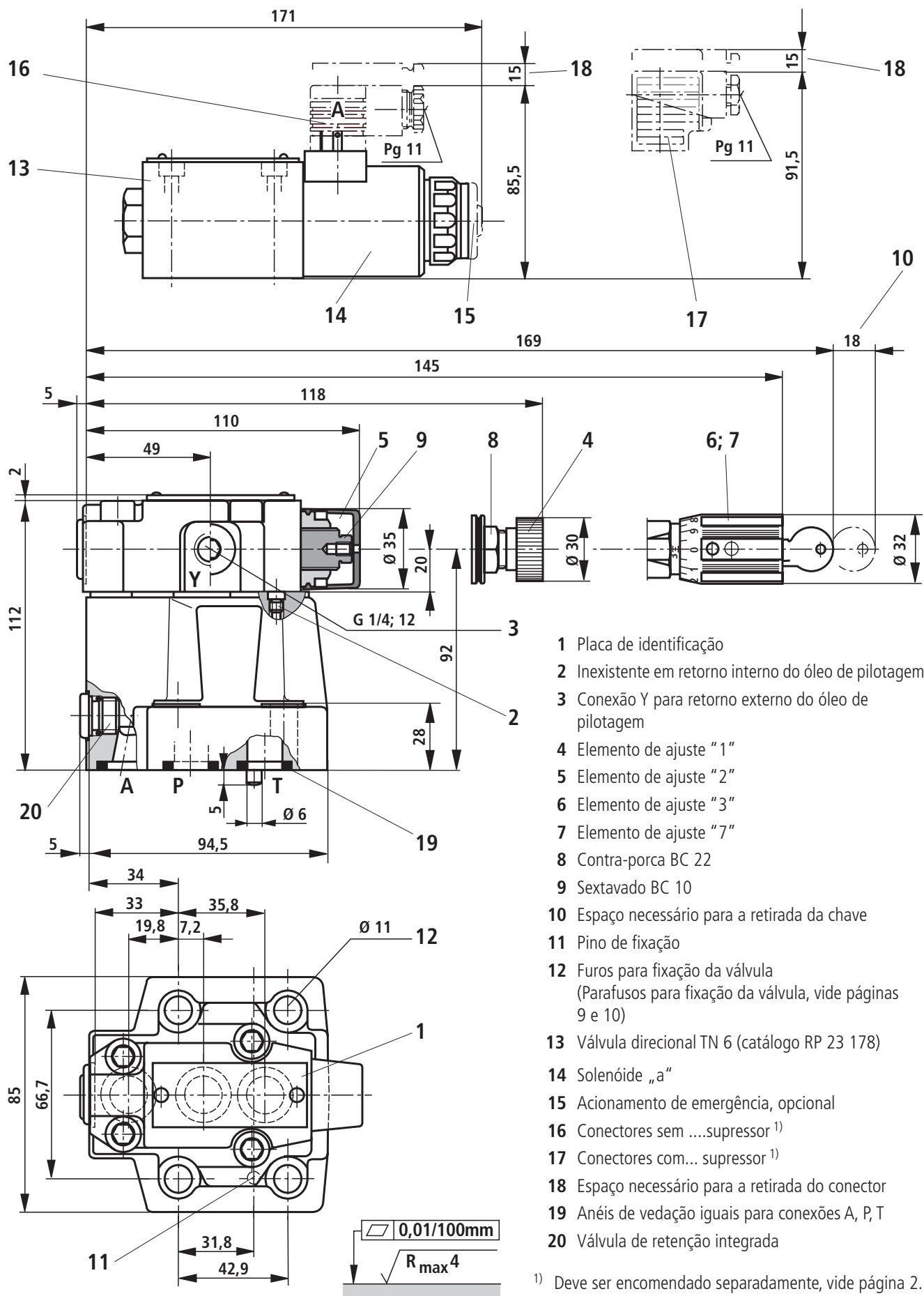
Diferencial de pressão de comutação em função da pressão de comutação (P -> A)



= Faixa de dispersão para execução 10%

= Faixa de dispersão para execução 17%

Dimensões: TN 10 (medidas em mm)

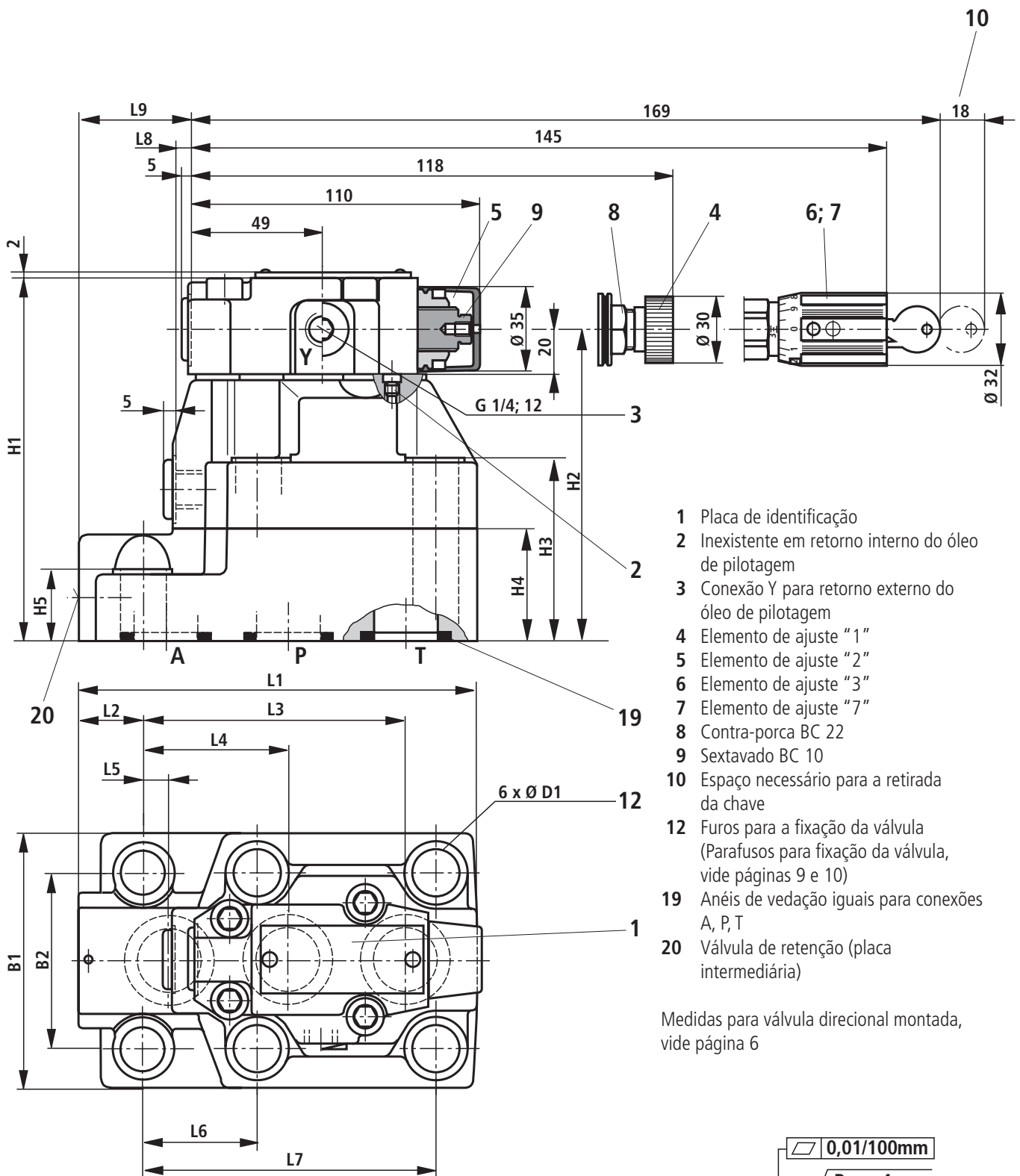


- 1 Placa de identificação
- 2 Inexistente em retorno interno do óleo de pilotagem
- 3 Conexão Y para retorno externo do óleo de pilotagem
- 4 Elemento de ajuste "1"
- 5 Elemento de ajuste "2"
- 6 Elemento de ajuste "3"
- 7 Elemento de ajuste "7"
- 8 Contra-porca BC 22
- 9 Sextavado BC 10
- 10 Espaço necessário para a retirada da chave
- 11 Pino de fixação
- 12 Furos para fixação da válvula (Parafusos para fixação da válvula, vide páginas 9 e 10)
- 13 Válvula direcional TN 6 (catálogo RP 23 178)
- 14 Solenóide „a"
- 15 Acionamento de emergência, opcional
- 16 Conectores semsupressor ¹⁾
- 17 Conectores com... supressor ¹⁾
- 18 Espaço necessário para a retirada do conector
- 19 Anéis de vedação iguais para conexões A, P, T
- 20 Válvula de retenção integrada

¹⁾ Deve ser encomendado separadamente, vide página 2.

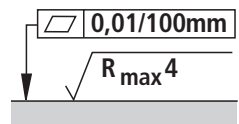
Qualidade da superfície necessária da contra peça

Dimensões: TN 25 e TN 32 (Medidas em mm)



- 1 Placa de identificação
- 2 Inexistente em retorno interno do óleo de pilotagem
- 3 Conexão Y para retorno externo do óleo de pilotagem
- 4 Elemento de ajuste "1"
- 5 Elemento de ajuste "2"
- 6 Elemento de ajuste "3"
- 7 Elemento de ajuste "7"
- 8 Contra-porca BC 22
- 9 Sextavado BC 10
- 10 Espaço necessário para a retirada da chave
- 12 Furos para a fixação da válvula (Parafusos para fixação da válvula, vide páginas 9 e 10)
- 19 Anéis de vedação iguais para conexões A, P, T
- 20 Válvula de retenção (placa intermediária)

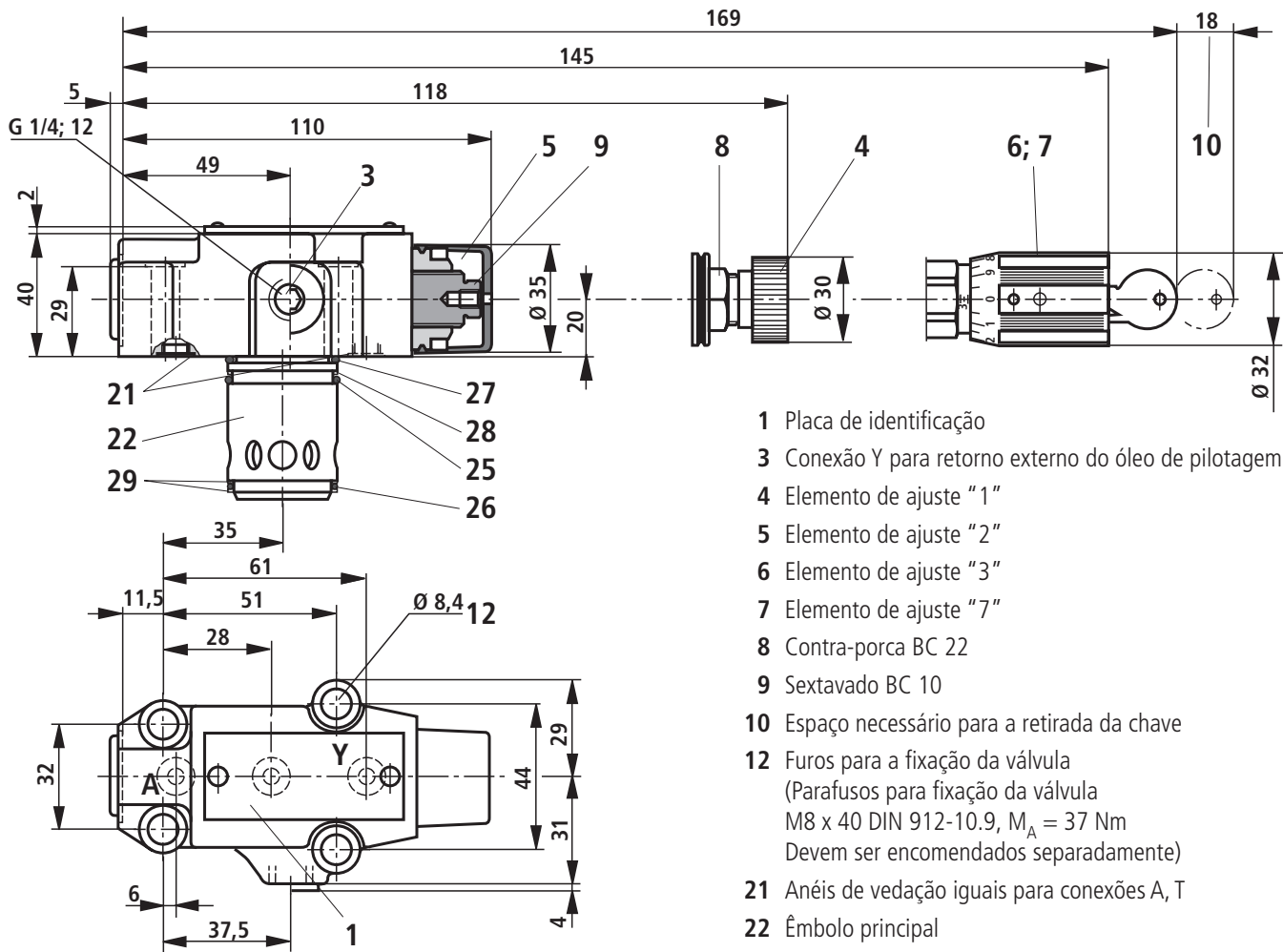
Medidas para válvula direcional montada, vide página 6



Qualidade da superfície necessária da contra-peça

TN	L1	L2	L3	L4	L5	L6	L7	L8	L9	B1	B2	H1	H2	H3	H4	H5	ØD1
25	153	25	101,6	57,1	12,7	46	112,7	10,5	48,2	100	70	144	124	72	46	28	18
32	198	41	127	63,5	12,7	50,8	139,7	21	69,8	115	82,5	165	145	93	67	45	20

Dimensões: Válvula piloto **com** (DAC 30) e **sem** (DAC) cartucho do êmbolo principal (Medidas em mm)

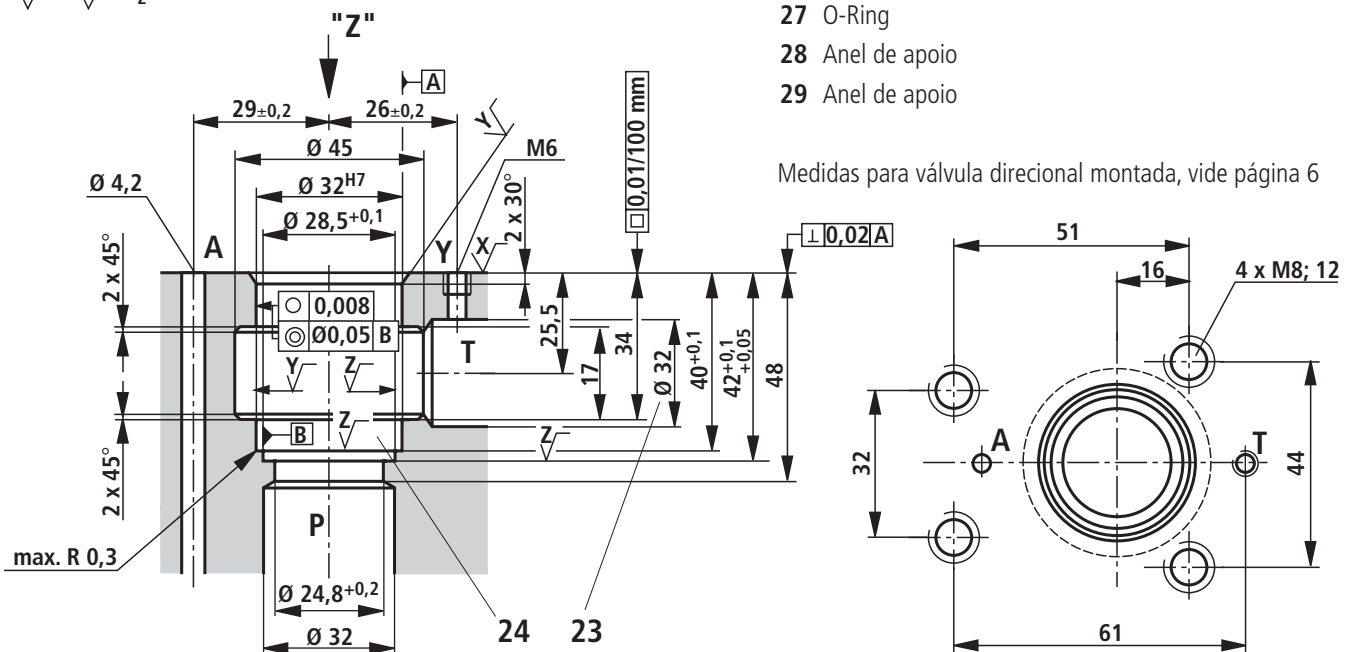


- 1 Placa de identificação
- 3 Conexão Y para retorno externo do óleo de pilotagem
- 4 Elemento de ajuste "1"
- 5 Elemento de ajuste "2"
- 6 Elemento de ajuste "3"
- 7 Elemento de ajuste "7"
- 8 Contra-porca BC 22
- 9 Sextavado BC 10
- 10 Espaço necessário para a retirada da chave
- 12 Furos para a fixação da válvula
(Parafusos para fixação da válvula
M8 x 40 DIN 912-10.9, $M_A = 37 \text{ Nm}$
Devem ser encomendados separadamente)
- 21 Anéis de vedação iguais para conexões A, T
- 22 Êmbolo principal
- 23 Furo $\varnothing 32$ poderá ser localizado em qualquer lado do $\varnothing 45$. Deve-se, porém, observar que o furo da conexão A e os furos de fixação não sejam danificados.
- 24 Anel de apoio e O-Ring devem ser colocados neste furo antes da montagem do êmbolo principal
- 25 O-Ring
- 26 O-Ring
- 27 O-Ring
- 28 Anel de apoio
- 29 Anel de apoio

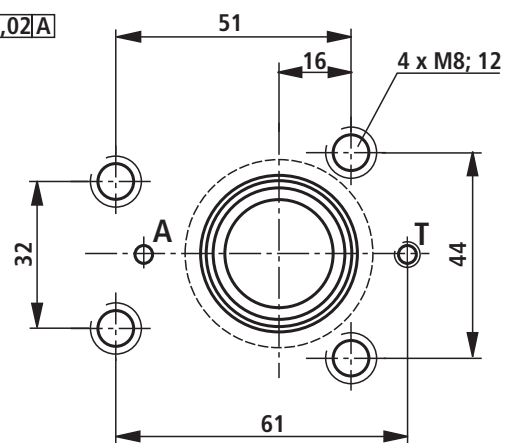
$$X/\sqrt{\quad} = \sqrt{R_{\max} 4}$$

$$Y/\sqrt{\quad} = \sqrt{R_z 8}$$

$$Z/\sqrt{\quad} = \sqrt{R_z 16}$$

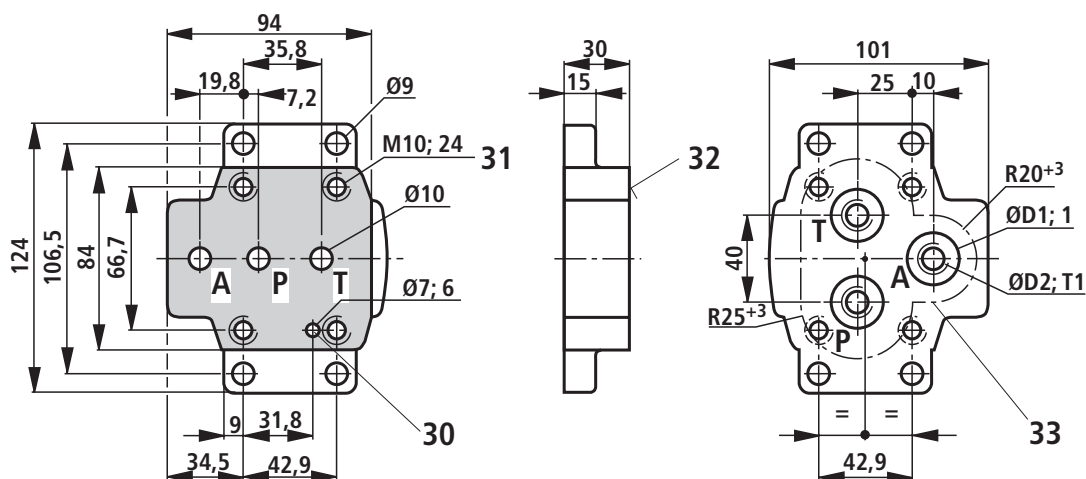


Medidas para válvula direcional montada, vide página 6



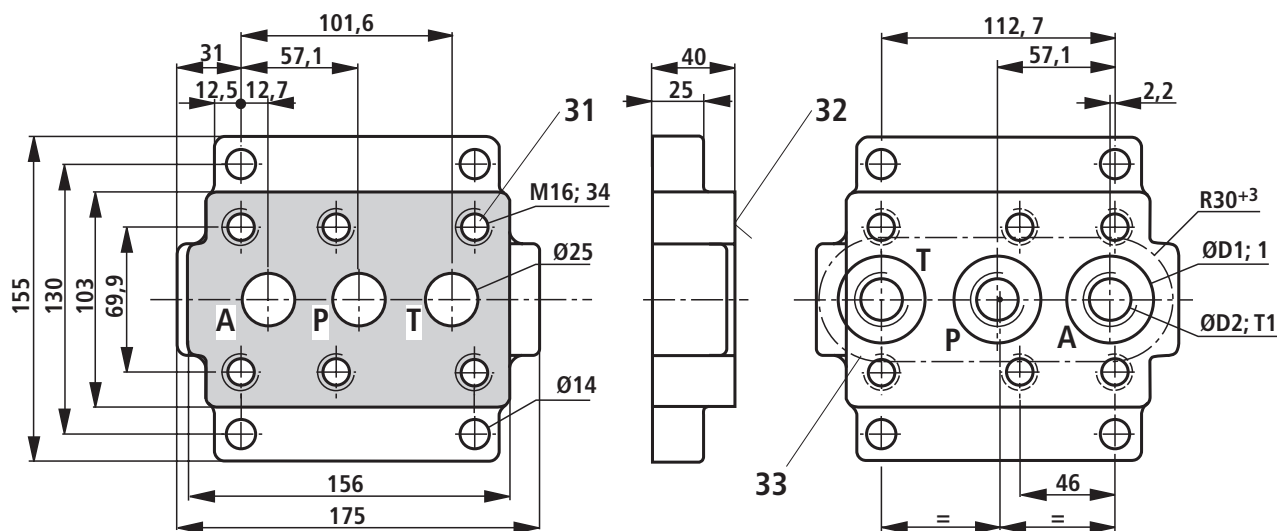
Placas de ligação TN 10 e TN 25 (pedir separadamente) (Medidas em mm)

TN 10



TN	Tipo	ØD1	D2	T1	Parafusos de fixação da válvula ¹⁾	M _A	Massa
10	G467/01	28	G 3/8	12	4 peças M10 x 50 DIN 912–10.9	75 Nm	1,7 kg
	G468/01	34	G 1/2	14			

TN 25



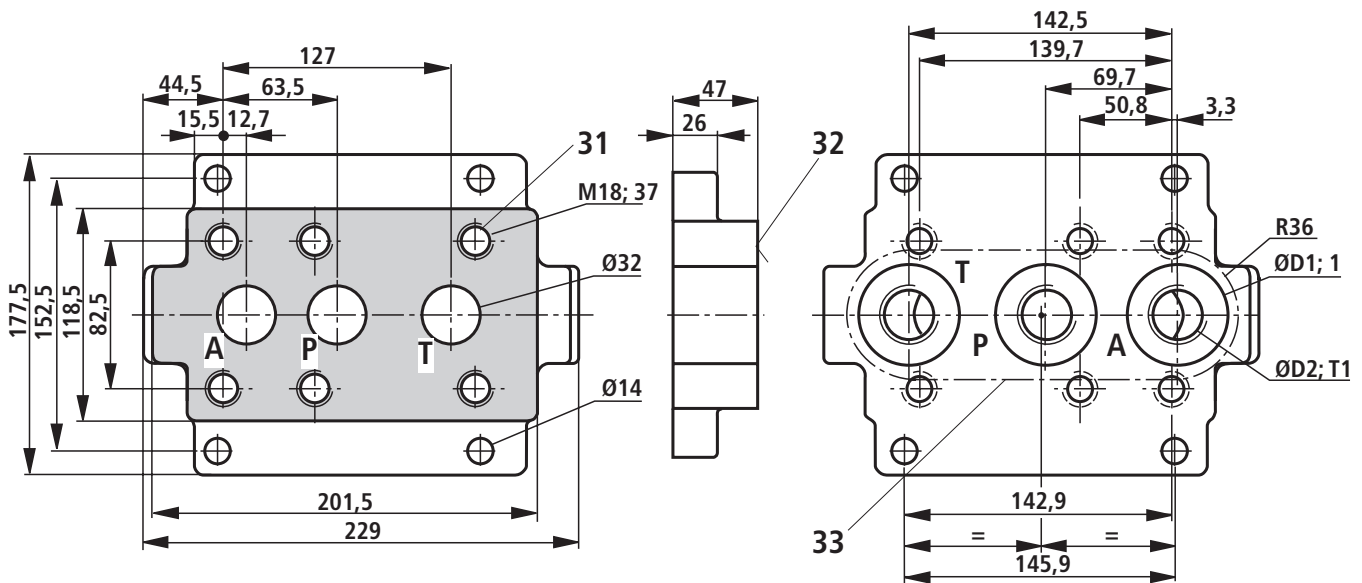
TN	Tipo	ØD1	D2	T1	Parafusos de fixação da válvula ¹⁾	M _A	Massa
25	G469/01	42	G 3/4	16	4 peças M16 x 100 DIN 912–10.9	310 Nm	5,2 kg
	G470/01	47	G 1	18	2 peças M16 x 60 DIN 912–10.9		

30 Furo para pino de fixação
31 Furos de fixação da válvula

32 Superfície de apoio da válvula
33 Recorte para painéis

¹⁾ Devem ser encomendados separadamente.

Placas de ligação TN 32 (pedir separadamente) (Medidas em mm)



TN	Tipo	ØD1	D2	T1	Parafusos de fixação da válvula ¹⁾	M _A	Massa
32	G471/01	56	G 1 1/4	20	4 Stück M18 x 120 DIN 912-10.9	430 Nm	8,2 kg
	G472/01	61	G 1 1/2	22	2 Stück M18 x 80 DIN 912-10.9		

30 Furo para pino de fixação

32 Superfície de apoio da válvula

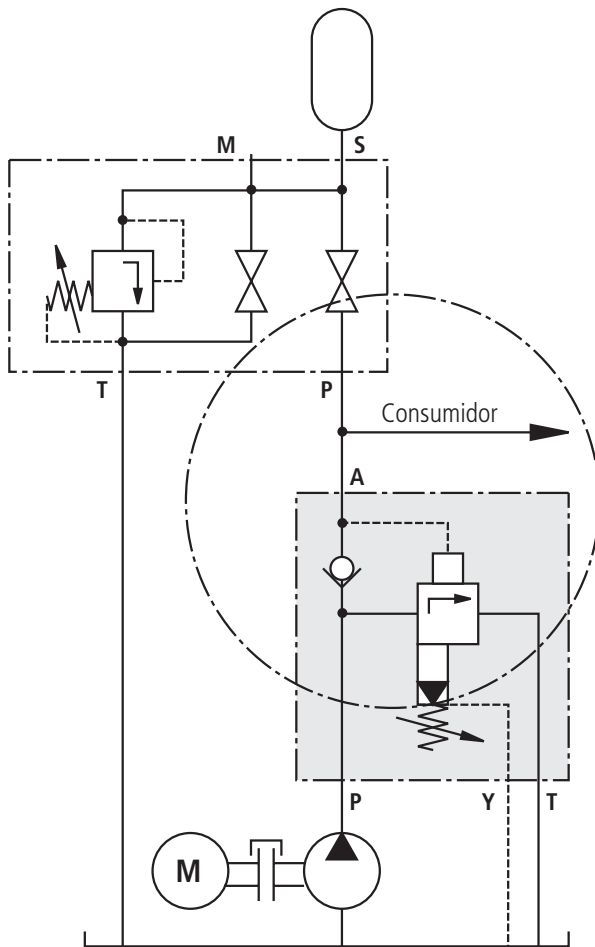
¹⁾ Devem ser encomendados separadamente.

31 Furos de fixação da válvula

33 Recorte para painéis

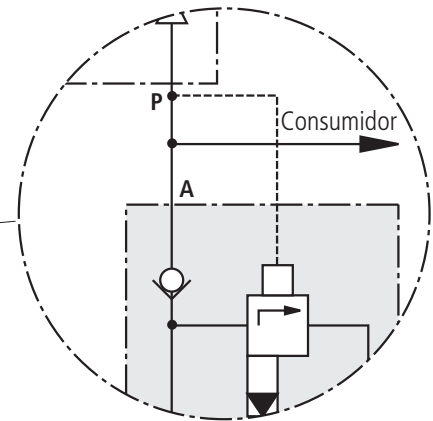
Exemplos de circuito

Sistema hidráulico com acumulador hidráulico

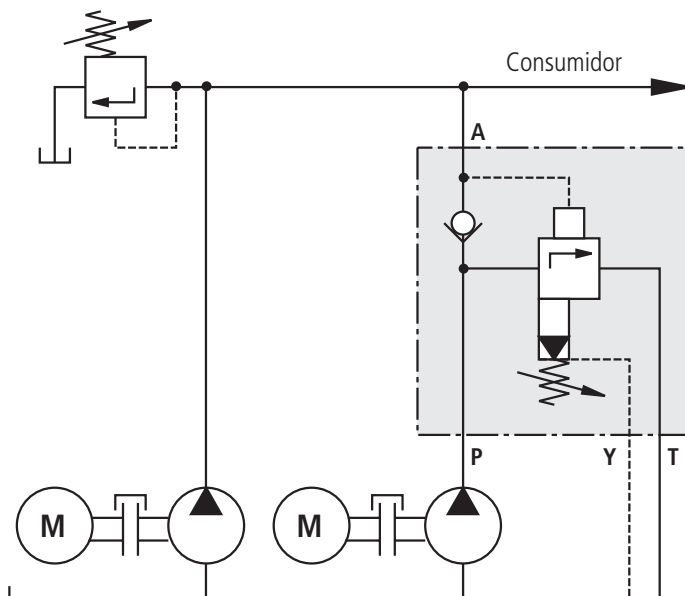


Instruções:

- Interligação entre a válvula DA e o acumulador hidráulico deve ter tubulação curta e de baixa resistência.
- Em caso de alta resistência da tubulação, utilizar execução DA.../SO80 (linha de pilotagem separada da válvula piloto para o acumulador de pressão)!
- Em caso de alta vazão da bomba assim como de pequenos diferenciais de pressão de descarga (10%) deve-se utilizar preferencialmente a execução "Y".



Sistema hidráulico com bombas de alta e baixa pressão



Bosch Rexroth Ltda.

Av. Tégula, 888
12952-820 Atibaia SP
Tel.: +55 11 4414 5826
Fax: +55 11 4414 5791
industrialhydraulics@boschrexroth.com.br
www.boschrexroth.com.br

Os dados indicados servem somente como descrição do produto. Uma declaração sobre determinadas características ou a sua aptidão para determinado uso, não podem ser concluídos através dos dados. Os dados não eximem o usuário de suas próprias análises e testes. Deve ser observado, que os nossos produtos estão sujeitos a um processo natural de desgaste e envelhecimento.