

Manômetro preenchido com glicerina

RP 50205/01.07
Substitui: AB 31-38

1/10

Tipo ABZMM

Tamanho nominal 40, 63 e 100
Indicação máxima 1000 bar [14500 psi]Manômetro DN63/100
Conexão inferiorManômetro DN40/63/100
Conexão traseira

Conteúdo

Índice	Page
Características	1
Símbolo	1
Peças de reposição	1
Dados de pedido	2
Tabela de seleção com os tipos padrão	2 a 4
Características técnicas	5
Dimensões	6, 7
Adaptador para montagem direta dos manômetros	8
Identificação no disco do indicador	9
Instruções de montagem	9
Observação de segurança conforme Diretriz sobre Vasos de Pressão 97/23/EG	9
Aplicação em áreas com risco de explosão (ATEX)	9
Referências normativas	9

Características

- Manômetros são aparelhos para medir e indicar a pressão de equipamentos hidráulicos
- Caixa de aço inoxidável
- Execução conforme norma EN 837-1
- Indicação da pressão em bar/MPa ou bar/psi
- Escala em duas cores
- Conexão para medição no lado inferior ou traseira
- Fixação por rosca ou grampo

Símbolo



Peças de reposição

- Ao pedir um manômetro de reposição, indicar a denominação completa do tipo.

Dados de pedido

ABZMM	M	-	-	/					
Acessórios da unidade Aparelhos de medição = ABZM		Manômetro Aparelho para medir pressão, com tubo de Bourdon = M		Tamanho nominal DN40 = 40 DN63 = 63 DN100 = 100		Faixa de indicação Veja tabela de seleção, pág. 2 a 4 ex.: faixa de indicação 160 bar = 160		Execução Escala dupla na faixa de pressão bar e MPa = BAR/MPa Escala dupla na faixa de pressão bar e psi = BAR/PSI	
Posição da conexão Traseira = R Lado inferior = U		Preenchimento do manômetro G = Com glicerina (padrão) T = Com silicone, para baixa temperatura		Opção - = Sem opção 330 = Marca vermelha, ex.: a 330 bar		Tipo de fixação V = Com rosca B = Com grampo			

Faixa de indicação em bar	MPa	psi
10	1.0	145
16	1.6	230
25	2.5	362
40	4.0	580
60	6.0	870
100	10.0	1450
160	16.0	2320
250	25.0	3625
400	40.0	5800
600	60.0	8700
1000	100.0	14500

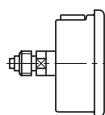
Exemplo de pedido:

Manômetro com caixa Ø63 mm e escala dupla, com faixa de indicação de 0 a 25 bar, conexão inferior, sem elemento de fixação:

ABZMM-63-25 BAR/MPa-U/V-G Núm. mat.: **R900219546**

Tabela de seleção: Manômetro DN40, com escala dupla,

Conexão traseira centralizada, faixa de indicação em bar/MPa



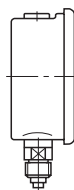
Faixa de indicação em bar	Faixa de indicação em bar		
	Tipo	Número de material	1)
10	ABZMM40-10 BAR/MPa-R/V-G	R901123463	
16	ABZMM40-16 BAR/MPa-R/V-G	R901123227	
25	ABZMM40-25 BAR/MPa-R/V-G	R901123465	
40	ABZMM40-40 BAR/MPa-R/V-G	R901123468	
60	ABZMM40-60 BAR/MPa-R/V-G	R901101535	
100	ABZMM40-100 BAR/MPa-R/V-G	R901101536	
160	ABZMM40-160 BAR/MPa-R/V-G	R901101537	
250	ABZMM40-250 BAR/MPa-R/V-G	R901096694	
400	ABZMM40-400 BAR/MPa-R/V-G	R901101538	

1) Tipos padrão

Tabelas de seleção DN63 e 100, veja páginas 3 e 4.

Tabela de seleção: Manômetro DN63, com escala dupla, Δ = tipos padrão

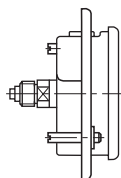
Conexão no lado inferior, faixa de indicação em bar/MPa e bar/psi



Faixa de indicação em bar	Faixa de indicação em bar/MPa			Faixa de indicação em bar/psi	
	Tipo	Número de material	1)	Tipo	Número de material
10	ABZMM63-10 BAR/MPA-U/V-G	R901108774	Δ	ABZMM63-10 BAR/PSI-U/V-G	R900067155
16	ABZMM63-16 BAR/MPA-U/V-G	R901108567		ABZMM63-16 BAR/PSI-U/V-G	R900067158
25	ABZMM63-25 BAR/MPA-U/V-G	R900219546	Δ	ABZMM63-25 BAR/PSI-U/V-G	R900027960
40	ABZMM63-40 BAR/MPA-U/V-G	R901108775		ABZMM63-40 BAR/PSI-U/V-G	R900027961
60	ABZMM63-60 BAR/MPA-U/V-G	R900222365	Δ	ABZMM63-60 BAR/PSI-U/V-G	R900027962
100	ABZMM63-100 BAR/MPA-U/V-G	R900051035	Δ	ABZMM63-100 BAR/PSI-U/V-G	R900027963
160	ABZMM63-160 BAR/MPA-U/V-G	R900077650	Δ	ABZMM63-160 BAR/PSI-U/V-G	R900027964
250	ABZMM63-250 BAR/MPA-U/V-G	R900771208	Δ	ABZMM63-250 BAR/PSI-U/V-G	R900027965
400	ABZMM63-400 BAR/MPA-U/V-G	R900053460	Δ	ABZMM63-400 BAR/PSI-U/V-G	R900027966
600	ABZMM63-600 BAR/MPA-U/V-G	R901037755	Δ	ABZMM63-600 BAR/PSI-U/V-G	R900067154
1000	ABZMM63-1000 BAR/MPA-U/V-G	R901150441		ABZMM63-1000 BAR/PSI-U/V-G	R900034024

1) Tipos padrão

Conexão traseira centralizada, com grampo de fixação, faixa de indicação em bar/MPa e bar/psi

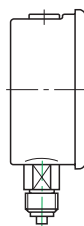


Faixa de indicação em bar	Faixa de indicação em bar/MPa			Faixa de indicação em bar/psi		
	Tipo	Número de material	1)	Tipo	Número de material	1)
10	ABZMM63-10 BAR/MPA-R/B-G	R900029132	Δ	ABZMM63-10 BAR/PSI-R/B-G	R900027254	
16	ABZMM63-16 BAR/MPA-R/B-G	R900072025	Δ	ABZMM63-16 BAR/PSI-R/B-G	R900027255	
25	ABZMM63-25 BAR/MPA-R/B-G	R900033955	Δ	ABZMM63-25 BAR/PSI-R/B-G	R900027256	
40	ABZMM63-40 BAR/MPA-R/B-G	R900072026	Δ	ABZMM63-40 BAR/PSI-R/B-G	R900027257	
60	ABZMM63-60 BAR/MPA-R/B-G	R900072024	Δ	ABZMM63-60 BAR/PSI-R/B-G	R900027258	
100	ABZMM63-100 BAR/MPA-R/B-G	R900022458	Δ	ABZMM63-100 BAR/PSI-R/B-G	R900027259	
160	ABZMM63-160 BAR/MPA-R/B-G	R900022457	Δ	ABZMM63-160 BAR/PSI-R/B-G	R900027260	Δ
250	ABZMM63-250 BAR/MPA-R/B-G	R900072028	Δ	ABZMM63-250 BAR/PSI-R/B-G	R900027261	Δ
400	ABZMM63-400 BAR/MPA-R/B-G	R900022459	Δ	ABZMM63-400 BAR/PSI-R/B-G	R900027262	
600	ABZMM63-600 BAR/MPA-R/B-G	R900072027	Δ	ABZMM63-600 BAR/PSI-R/B-G	R900067183	
1000	ABZMM63-1000 BAR/MPA-R/B-G	R900072029	Δ	ABZMM63-1000 BAR/PSI-R/B-G	R900072022	

1) Tipos padrão

Tabela de seleção: Manômetro DN100, com escala dupla, Δ = tipos padrão

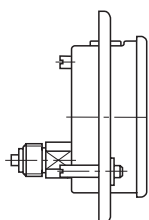
Conexão no lado inferior, faixa de indicação em bar/MPa e bar/psi



Faixa de indicação em bar	Faixa de indicação em bar/MPa			Faixa de indicação em bar/psi	
	Tipo	Número de material	1)	Tipo	Número de material
10	ABZMM100-10 BAR/MPA-U/V-G	R901108776	Δ	ABZMM100-10 BAR/PSI-U/V-G	R901150437
16	ABZMM100-16 BAR/MPA-U/V-G	R900762148		ABZMM100-16 BAR/PSI-U/V-G	R901150438
25	ABZMM100-25 BAR/MPA-U/V-G	R900061844		ABZMM100-25 BAR/PSI-U/V-G	R900027967
40	ABZMM100-40 BAR/MPA-U/V-G	R901108779		ABZMM100-40 BAR/PSI-U/V-G	R900027968
60	ABZMM100-60 BAR/MPA-U/V-G	R901108780		ABZMM100-60 BAR/PSI-U/V-G	R900027969
100	ABZMM100-100 BAR/MPA-U/V-G	R901042293	Δ	ABZMM100-100 BAR/PSI-U/V-G	R900027970
160	ABZMM100-160 BAR/MPA-U/V-G	R900762149		ABZMM100-160 BAR/PSI-U/V-G	R900027971
250	ABZMM100-250 BAR/MPA-U/V-G	R900063028	Δ	ABZMM100-250 BAR/PSI-U/V-G	R900027972
400	ABZMM100-400 BAR/MPA-U/V-G	R900063029	Δ	ABZMM100-400 BAR/PSI-U/V-G	R900027973
600	ABZMM100-600 BAR/MPA-U/V-G	R900066341		ABZMM100-600 BAR/PSI-U/V-G	R900027974

1) Tipos padrão

Conexão traseira excêntrica, com grampo de fixação, faixa de indicação em bar/MPa e bar/psi



Faixa de indicação em bar	Faixa de indicação em bar/MPa			Faixa de indicação em bar/psi	
	Tipo	Número de material	1)	Tipo	Número de material
10	ABZMM100-10 BAR/MPA-R/B-G	R900072004	Δ	ABZMM100-10 BAR/PSI-R/B-G	R900027263
16	ABZMM100-16 BAR/MPA-R/B-G	R900072006	Δ	ABZMM100-16 BAR/PSI-R/B-G	R900027264
25	ABZMM100-25 BAR/MPA-R/B-G	R900061658		ABZMM100-25 BAR/PSI-R/B-G	R900027265
40	ABZMM100-40 BAR/MPA-R/B-G	R900072008		ABZMM100-40 BAR/PSI-R/B-G	R900027266
60	ABZMM100-60 BAR/MPA-R/B-G	R900072011	Δ	ABZMM100-60 BAR/PSI-R/B-G	R900027267
100	ABZMM100-100 BAR/MPA-R/B-G	R900072007	Δ	ABZMM100-100 BAR/PSI-R/B-G	R900027268
160	ABZMM100-160 BAR/MPA-R/B-G	R900072012	Δ	ABZMM100-160 BAR/PSI-R/B-G	R900027269
250	ABZMM100-250 BAR/MPA-R/B-G	R900066324	Δ	ABZMM100-250 BAR/PSI-R/B-G	R900027270
400	ABZMM100-400 BAR/MPA-R/B-G	R900066323	Δ	ABZMM100-400 BAR/PSI-R/B-G	R900027271
600	ABZMM100-600 BAR/MPA-R/B-G	R900066325		ABZMM100-600 BAR/PSI-R/B-G	R900027272
1000	ABZMM100-1000 BAR/MPA-R/B-G	R900072014		ABZMM100-1000 BAR/PSI-R/B-G	R900027207

1) Tipos padrão

Características técnicas (para aplicações fora dos valores indicados, favor consultar-nos!)

Tamanho nominal	DN40	DN63	DN100
Formato construtivo			
Classe de precisão conf. DIN EN 837	2.5	1.6	1.0
Indicação máxima	veja tabela de seleção, pág. 2	veja tabela de seleção, pág. 3	veja tabela de seleção, pág. 4
Área de aplicação: - carga constante - carga flutuante	3/4 x valor de escala 2/3 x valor de escala	3/4 x valor de escala 2/3 x valor de escala	1.0 x valor de escala 0.9 x valor de escala
Segurança de sobrepresão	1.0 x valor da escala (brevemente)	1.0 x valor da escala (brevemente)	1.3 x valor da escala (brevemente)
Faixa de temperatura admissível: - ambiente °C [°F] - substância medida °C [°F]	1) -20 para +60 [-4 até +140] -20 para +60 [-4 até +140]	1) -20 para +60 [-4 até +140] -20 para +60 [-4 até +140]	1) -20 para +60 [-4 até +140] -20 para +60 [-4 até +140]
Material do manômetro: - caixa - anel frontal plano - visor transparente - disco do indicador - ponteiro conf. DIN EN 837 - mecanismo - elemento de medição	Aço inox 1.4301 brilhante Aço inox 1.4301 brilhante Plexiglas Al branco, impressão preta CuZn (Ms) Liga Cu até 40 bar tubo de Bourdon a partir de 60 bar espiral helicoidal	Aço inox 1.4301 brilhante Aço inox 1.4301 brilhante Plexiglas Al branco, impressão preta CuZn (Ms) Liga Cu até 40 bar tubo de Bourdon a partir de 60 bar espiral helicoidal	Aço inox 1.4301 brilhante Aço inox 1.4301 brilhante Plexiglas Al branco, impressão preta CuZn (Ms) Liga Cu até 60 bar tubo de Bourdon a partir de 100 bar espiral helicoidal 1.4571
Conexão conf. DIN EN 837-1	G1/4B	G1/4B	G1/2B
Material	CuZn (Ms)	CuZn (Ms)	CuZn (Ms)
Líquido de preenchimento	Glicerina (grau de enchimento = 90%)	Glicerina (grau de enchimento = 90%)	Glicerina (grau de enchimento = 90%)
Grampo de fixação	-	Aço galvanizado	Aço galvanizado
Precisão de indicação do valor da escala %	2.5	1.6	1.0
Massa kg [lbs]	0.11 [0.24]	0.2 [0.44]	0.8 [1.76]

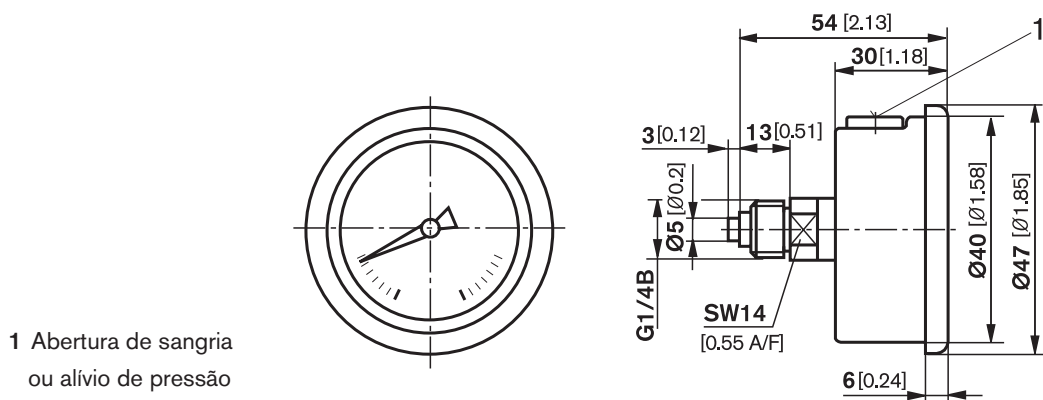
¹⁾ **Atenção!** Para temperaturas de -40 a +60 °C [-40 a +140 °F] é necessário utilizar manômetros preenchidos com silicone.

Resistência (todos os tamanhos)

- Fluidos hidráulicos				Resistente
· Óleos minerais	Óleos minerais	HLP	conf. DIN 51524	
· Fluidos hidráulicos retardadores de chamas	Soluções aquosas	HFC	conf. VDMA 24317	
	Éster ácido fosfórico	HFD-R		
	Éster orgânico	HFD-U		
· Fluidos hidráulicos rapidamente biodegradáveis	Triglicérides (óleo de colza)	HETG	conf. VDMA 24568	
	Éster sintético	HEES		
	Poliglicol	HEPG		
· Água	Água			
- Gases	Nitrogênio (outros gases sob consulta)			

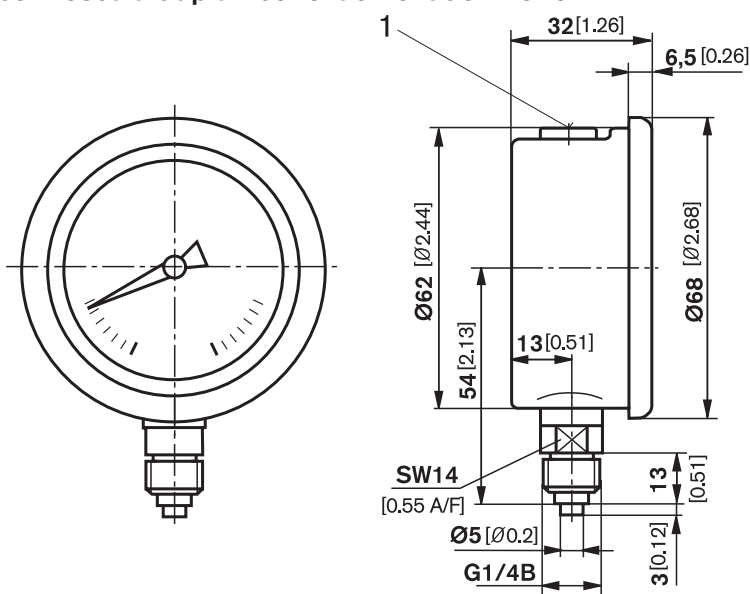
Dimensões (dimensões nominais em mm [polegadas])

Manômetro DN40, com escala dupla - conexão traseira centralizada



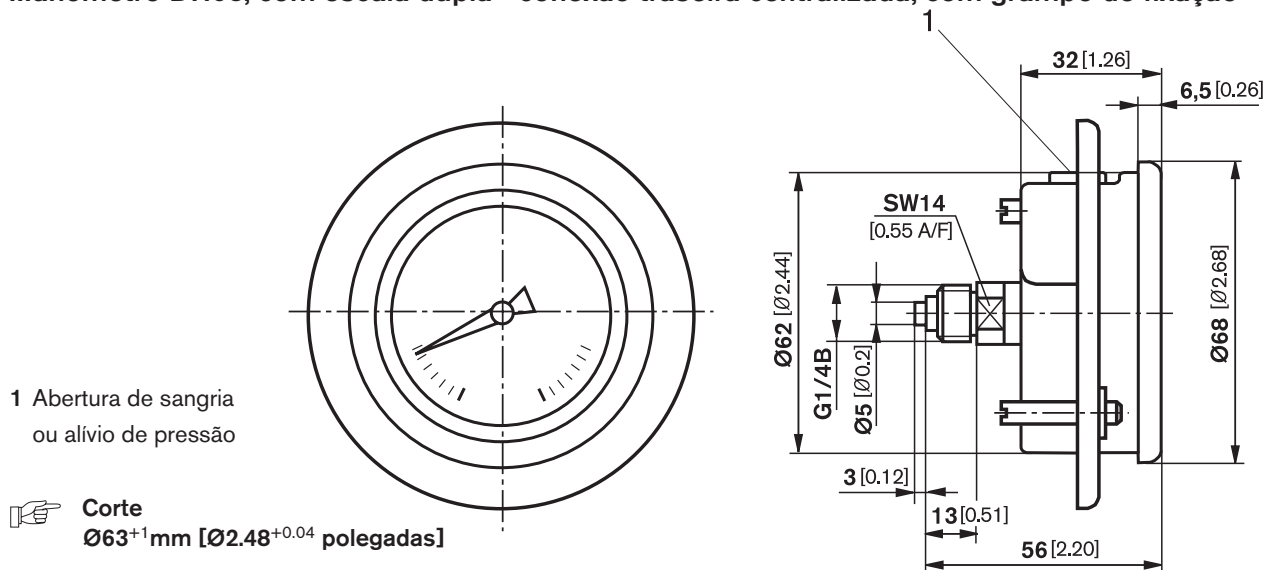
1 Abertura de sangria
ou alívio de pressão

Manômetro DN63, com escala dupla - conexão no lado inferior



1 Abertura de sangria
ou alívio de pressão

Manômetro DN63, com escala dupla - conexão traseira centralizada, com grampo de fixação



1 Abertura de sangria
ou alívio de pressão

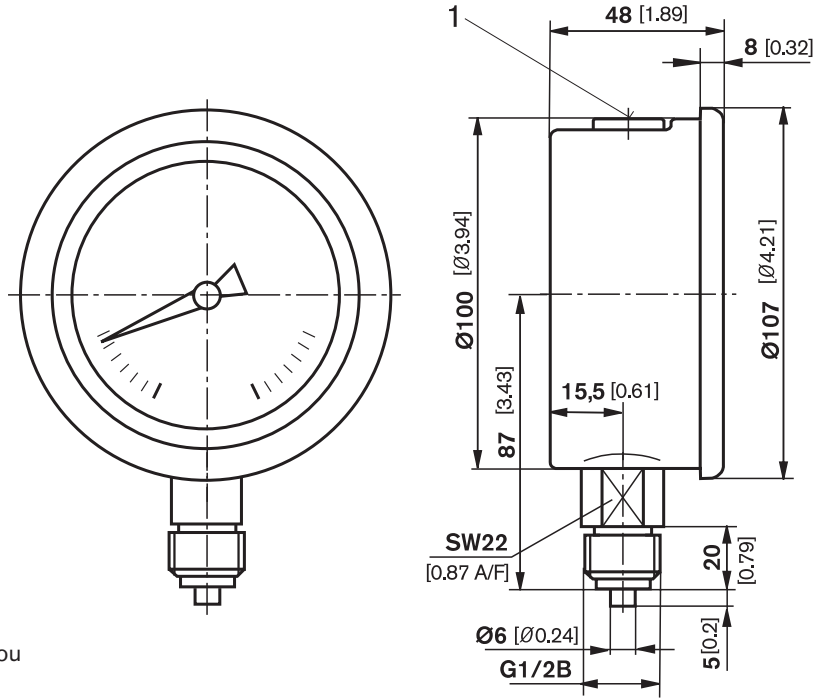
 Corte
Ø63⁺¹ mm [Ø2.48^{+0.04} polegadas]

O grampo de fixação faz parte do fornecimento do manômetro.

Execução a critério do fabricante

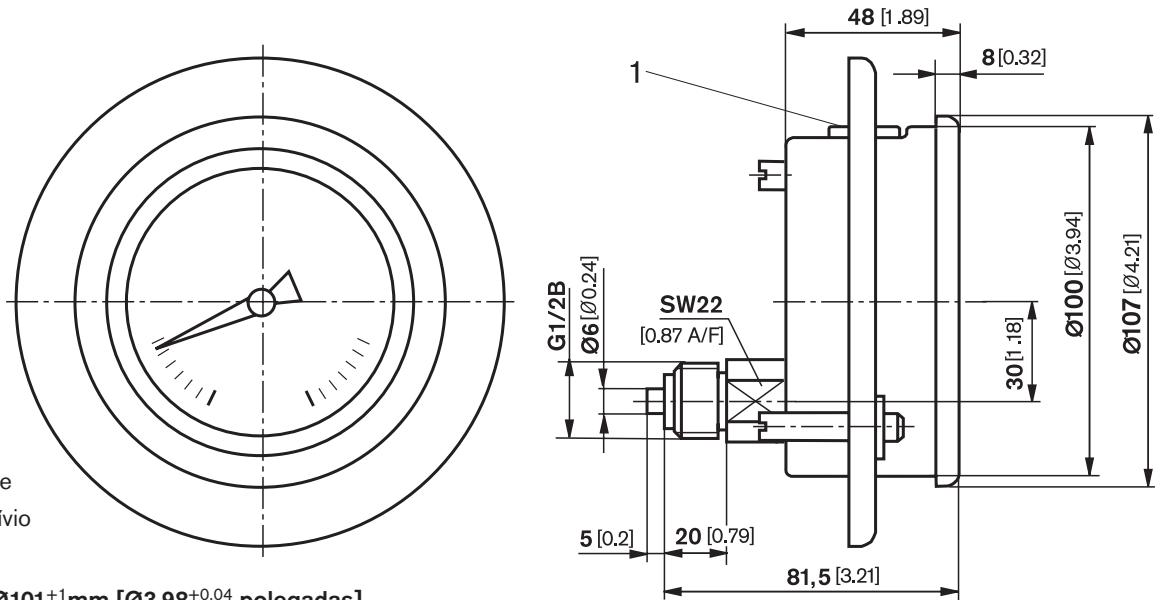
Dimensões (dimensões nominais em mm [polegadas])

Manômetro DN100, com escala dupla - conexão no lado inferior



1 Abertura de sangria ou alívio de pressão

Manômetro DN100, com escala dupla - conexão traseira excêntrica, com grampo de fixação



1 Abertura de sangria ou alívio de pressão

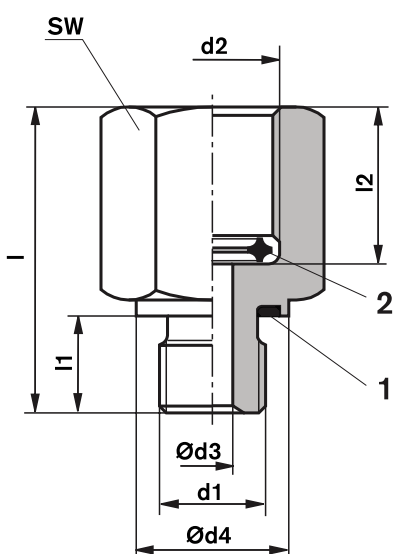
Corte Ø101⁺¹ mm [Ø3.98^{+0.04} polegadas]

O grampo de fixação faz parte do fornecimento do manômetro. Execução a critério do fabricante.

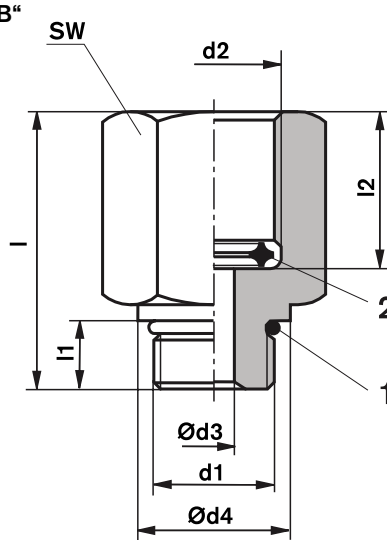
Adaptador para montagem direta dos manômetros

Dimensões (dimensões nominais [polegadas])

Execução "A"



Execução "B"



Peça de redução para furo de rosca ISO 1179

Peça de redução para furo de rosca ISO 11926-1

Execução	PN	Dimensões							
		d1	d2	Ød3	Ød4	l	l1	l2	SW [A/F]
A	630	G1/4 A	G1/4	4 [0.16]	19 [0.75]	34 [1.34]	12 [0.47]	14.5 [0.57]	22 [0.87]
	400	G1/4 A	G1/2	4 [0.16]	19 [0.75]	35 [1.38]	12 [0.47]	16.0 [0.63]	27 [1.06]
B	630	7/16-20 UNF	G1/4	4 [0.16]	16 [0.63]	31 [1.22]	9 [0.35]	14.5 [0.57]	22 [0.87]
	400	7/16-20 UNF	G1/2	4 [0.16]	16 [0.63]	32 [1.26]	9 [0.35]	16.0 [0.63]	27 [1.06]

Execução	Denominação	Número de material
A	PEÇA DE REDUÇÃO G1/4-G1/4 /FKM	R901156422
	PEÇA DE REDUÇÃO G1/4-G1/2 /FKM	R901156423
B	PEÇA DE REDUÇÃO 7/16-20UNF-G1/4 /FKM	R901156316
	PEÇA DE REDUÇÃO 7/16-20UNF-G1/2 /FKM	R901156317

Exemplo de pedido

Peça de redução de aço com superfície galvanizada e revestida de cromo amarelo G 1/4 A, rosca interna = G1/2 com anel de vedação Pos. 1 material FKM e anel de vedação Pos. 2 material Cu

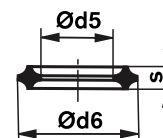
PEÇA DE REDUÇÃO G1/4-G1/2 /FKM, número de material R901156423

Peça de reposição: anel de vedação Pos. 1

Execução	Material	Denominação	Número de material
A	FKM	VEDAÇÃO PERFILADA M14X1,5+G1/4 FKM	R900012502
B	FKM	O-Ring 8,92x1,83-FKM80+-5SH	R900024577

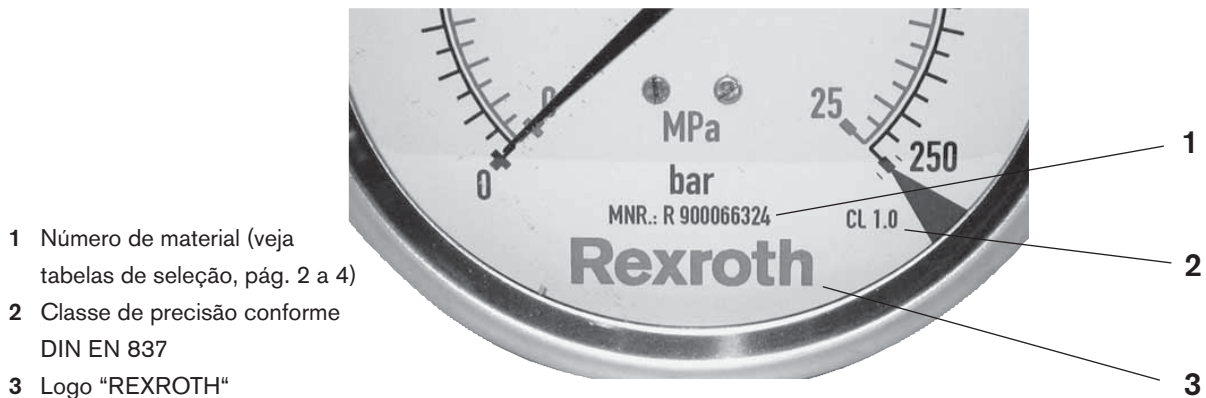
Peça de reposição: Anel de vedação Pos. 1

Para rosca d2	Material	Dimensões			Denominação	Nº de material.
		Ød5	Ød6	s		
G1/4	Cu	5.9 [0.23]	9.3 [0.37]	3.2 [0.13]	ANEL DE VEDAÇÃO ...	R900004667
G1/2	Cu	8.0 [0.32]	14.8 [0.58]	4.2 [0.17]	8,0/14,8X4,2-CU NR:9090819	R900218724



Anel de vedação para vedação metálica. Depois de vedado, o manômetro ainda pode ser girado em 360°, para se obter a posição desejada.

Identificação no disco do indicador



- 1 Número de material (veja tabelas de seleção, pág. 2 a 4)
- 2 Classe de precisão conforme DIN EN 837
- 3 Logo "REXROTH"

Nos indicadores com escala dupla a divisão externa (bar) é em preto e a divisão interna em vermelho.

Observação: Escalas simples ou duplas para outras faixas de pressão (psi, kPa, MPa) sob consulta.

Instruções de montagem

- Para montar a tubulação de medição no manômetro, é necessário segurar a peça de conexão do manômetro (SW14; SW22 [0,55A/F; 0,87A/F]) com uma contra-chave.
- **Abertura de sangria ou alívio de pressão**
Os manômetros possuem um dispositivo de sangria no lado superior da caixa. Os dispositivos de sangria devem ser ajustados manualmente da posição "closed" (fechado) para a posição "open" (aberto), antes do manômetro ser colocado em operação, para evitar erros de medição.

Observação de segurança conforme Diretriz sobre Vasos de Pressão 97/23/EG

Os manômetros são componentes que contém pressão, conforme Artigo 1, Parágrafo 2.1.4 da Diretriz sobre Vasos de Pressão. O volume da caixa sob pressão é < 0,1 litro.

Conforme Anexo 2, Diagrama 4 (Fluidos) e Diagrama 2 (Nitrogênio), os manômetros até PS = 1000 bar, conforme Catálogo RP 50205, estão sujeitos à Diretriz sobre Vasos de Pressão. São fabricados de acordo com o Artigo 3, Parágrafo 3, "boa prática de engenharia" e não possuem nenhuma denominação CE.

Aplicação em áreas com risco de explosão conforme Diretriz 94/9/EG (ATEX)

Os manômetros possuem caixa de aço inoxidável que conforme DIN EN 13463-5, não podem desenvolver faíscas inflamáveis. A temperatura máxima de superfície não depende dos manômetros, mas principalmente da temperatura do fluido empregado, devendo ser levada em consideração na análise de risco da unidade ou bloco.

Como os manômetros descritos no Catálogo RP 50205 não representam uma fonte potencial de ignição, não são abrangidos pela Diretriz ATEX e **não** possuem denominação CE.

Referências normativas

DIN EN 837-1	Aparelhos de medição de pressão - Parte 1: Aparelhos de medição de pressão com tubos de Bourdon; dimensões, técnica de medição, exigências e teste
DIN EN 837-2	Aparelhos de medição de pressão - Parte 2: Recomendações sobre seleção e instalação de aparelhos de medição de pressão
DIN 51524	Fluidos hidráulicos; óleos hidráulicos
VDMA 24317	Técnica de Fluidos - Fluidos hidráulicos altamente inflamáveis - Exigências técnicas mínimas
VDMA 24568	Técnica de Fluidos; Fluidos hidráulicos rapidamente biodegradáveis; exigências técnicas mínimas

Notas

Bosch Rexroth Ltda
Av. Tégula, 888 Unidade 13/14 - Ponte Alta
12952-820 - Atibaia - SP
Tel.: +55 11 4414-5826
Fax: +55 11 4414-5791
industrialhydraulics@boschrexroth.com.br
www.boschrexroth.com.br

© Todos os direitos reservados à Bosch Rexroth AG, inclusive direitos autorais. Este material não poderá ser copiado ou transferido sem nossa autorização.

Os dados indicados destinam-se exclusivamente à descrição do produto. Não exprimem a confirmação de determinada característica ou apropriação para uma determinada aplicação, não isentando o usuário da obrigação de fazer suas próprias análises e testes. Note-se que nossos produtos estão sujeitos a um processo natural de desgaste e de envelhecimento.

Notas

Bosch Rexroth Ltda
Av. Tégula, 888 Unidade 13/14 - Ponte Alta
12952-820 - Atibaia - SP
Tel.: +55 11 4414-5826
Fax: +55 11 4414-5791
industrialhydraulics@boschrexroth.com.br
www.boschrexroth.com.br

© Todos os direitos reservados à Bosch Rexroth AG, inclusive direitos autorais. Este material não poderá ser copiado ou transferido sem nossa autorização.

Os dados indicados destinam-se exclusivamente à descrição do produto. Não exprimem a confirmação de determinada característica ou apropriação para uma determinada aplicação, não isentando o usuário da obrigação de fazer suas próprias análises e testes. Note-se que nossos produtos estão sujeitos a um processo natural de desgaste e de envelhecimento.

Notas

Bosch Rexroth Ltda
Av. Tégula, 888 Unidade 13/14 - Ponte Alta
12952-820 - Atibaia - SP
Tel.: +55 11 4414-5826
Fax: +55 11 4414-5791
industrialhydraulics@boschrexroth.com.br
www.boschrexroth.com.br

© Todos os direitos reservados à Bosch Rexroth AG, inclusive direitos autorais. Este material não poderá ser copiado ou transferido sem nossa autorização.

Os dados indicados destinam-se exclusivamente à descrição do produto. Não exprimem a confirmação de determinada característica ou apropriação para uma determinada aplicação, não isentando o usuário da obrigação de fazer suas próprias análises e testes. Note-se que nossos produtos estão sujeitos a um processo natural de desgaste e de envelhecimento.