

RP 22 320/04.05

Substitui: 03.90

**Válvula Direcional 4/3 e 4/2
Acionamento Manual
Tipo WMM 10**

Tamanho Nominal 10

Série 1X

Pressão máxima de operação 315 bar

Vazão máxima 100 L/min

**Índice****Conteúdo**

Características	
Dados para pedido	
Símbolos	
Função, Cortes	
Dados técnicos	
Dimensões	
Curvas características	
Limite de capacidade	

Página

1
2
2
3
4
5
6
6

Características

- Configuração dos furos conforme DIN 24 340, forma A, ISO 4401 e CETOP-RP 121 H
- Válvula de comando para a partida, parada e sentido de uma vazão
- Atuação manual por alavanca
- Para montagem em placa
- Placas de ligação conforme catálogo RP 45054 (pedidas separadamente)
- 19 tipos de êmbolos padrão disponíveis



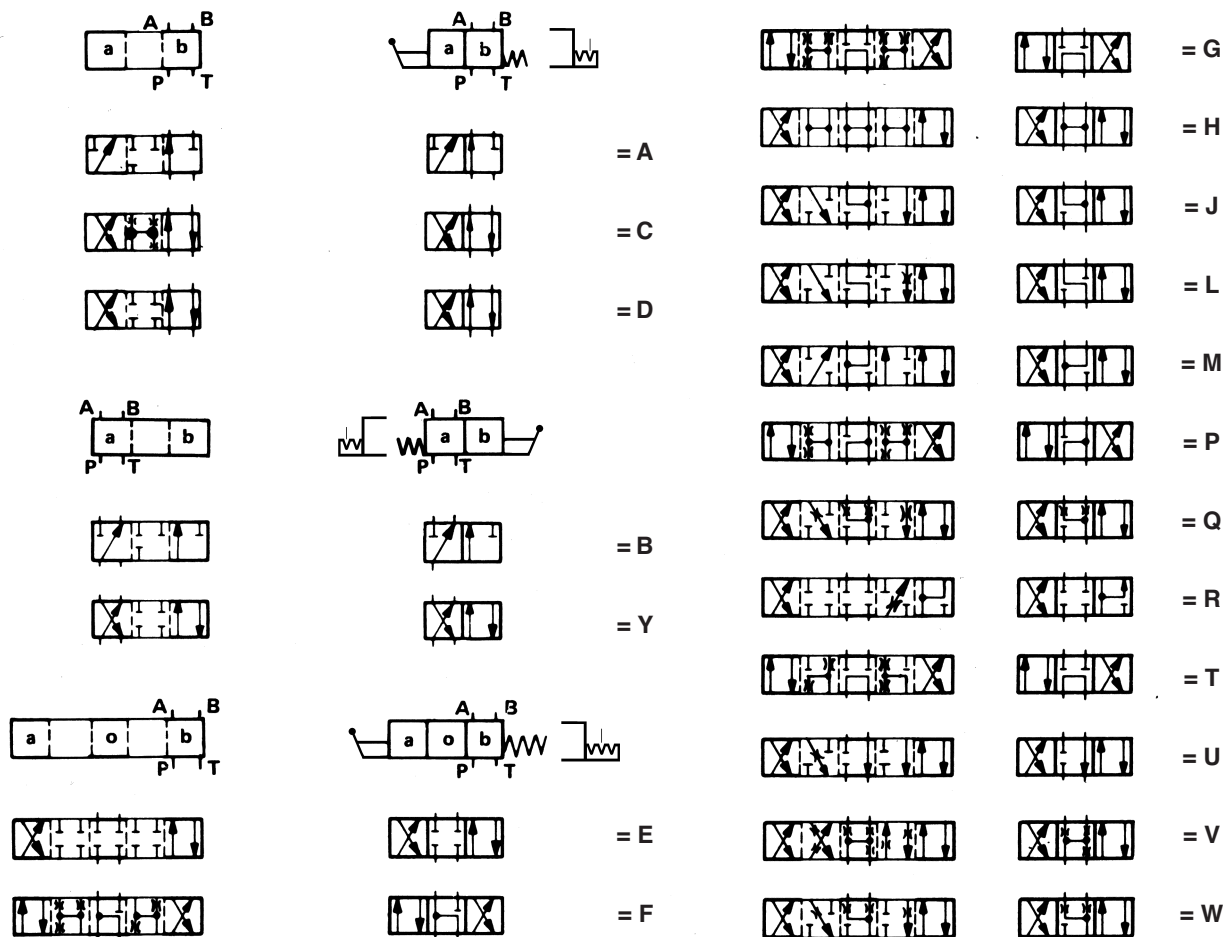
© 2002
by Bosch Rexroth AG, Industrial Hydraulics, D-97813 Lohr am Main

Todos os direitos reservados. Nenhuma parte deste documento poderá ser reproduzida ou, utilizando sistemas eletrônicos, ser arquivada, editorada, copiada ou distribuída de alguma forma, sem a autorização escrita da Bosch Rexroth AG, Industrial Hydraulics. Transgressões implicam em indenizações.

Dados para pedido

	WMM	10	1X /	*
3 ligações úteis = 3 4 ligações úteis = 4				Demais indicações em texto complementar
Símbolos vide abaixo				sem designação = NBR para óleos minerais (HL, HLP) conforme DIN 51524 V = FKM para éster-fosfato (HFD-R)
Série 1X (10 a 19 = medidas de montagem e conexão inalteradas) = 1X				Sem designação = sem giclê B08 = giclê Ø 0,8 mm B10 = giclê Ø 1,0 mm B12 = giclê Ø 1,2 mm

Símbolos



Nota: Cuidado com a multiplicação de pressão em cilindros diferenciais

Obs.: Na posição operacional central, os êmbolos Q e W possuem passagem para tanque:

Êmbolo Q = 6% da seção nominal

Êmbolo W = 3% da seção nominal

Função, Corte

Válvulas direcionais do tipo WMM são válvulas acionadas manualmente. Comandam partida, parada e direção do fluido. As válvulas direcionais compõem-se basicamente da carcaça (1), da alavanca (2), do êmbolo de comando (3), como também de uma ou duas molas de retorno (4).

Quando não acionado, o êmbolo de comando (3) é mantido na posição central ou inicial, através da mola de retorno (4). O acionamento do êmbolo de comando (3) é feito através de uma alavanca manual.

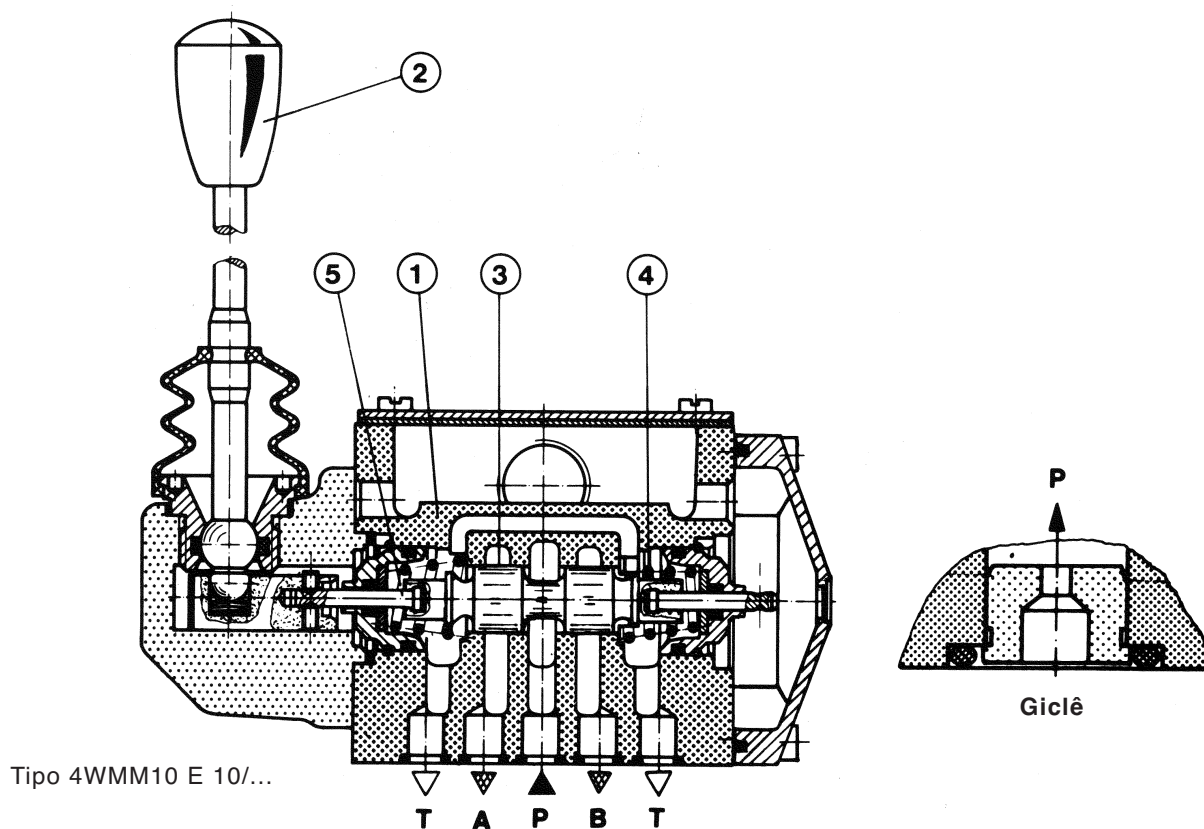
A alavanca, por intermédio de um patim, aciona diretamente o êmbolo de comando (3), através do pino (5) que se desloca de sua posição inicial até a final.

Tipo 4WMM 10..10/F

Tratam-se de válvulas direcionais com 2 ou 3 posições de comutação fixadas através de detentes.

Giclê

A colocação do giclê torna-se necessária quando surgirem em certas condições de trabalho, durante o processo de comutação, vazões acima dos limites de capacidade da válvula. Este giclê é inserido no canal P da válvula direcional.



Dados técnicos (Na utilização fora dos valores especificados, favor nos consultar!)

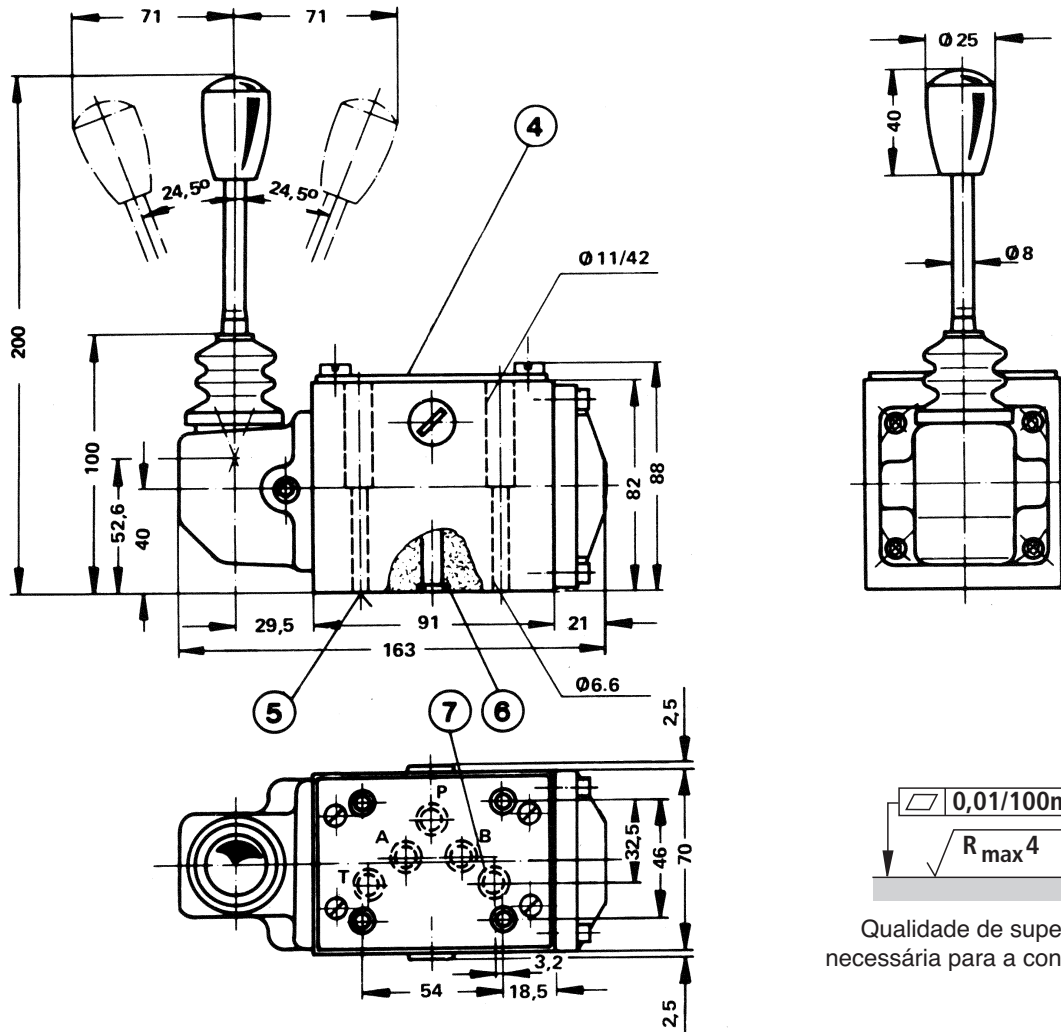
Gerais

Posição de montagem		qualquer
Faixa de temperatura ambiente	°C	– 20 até + 50
Massa	kg	3,8

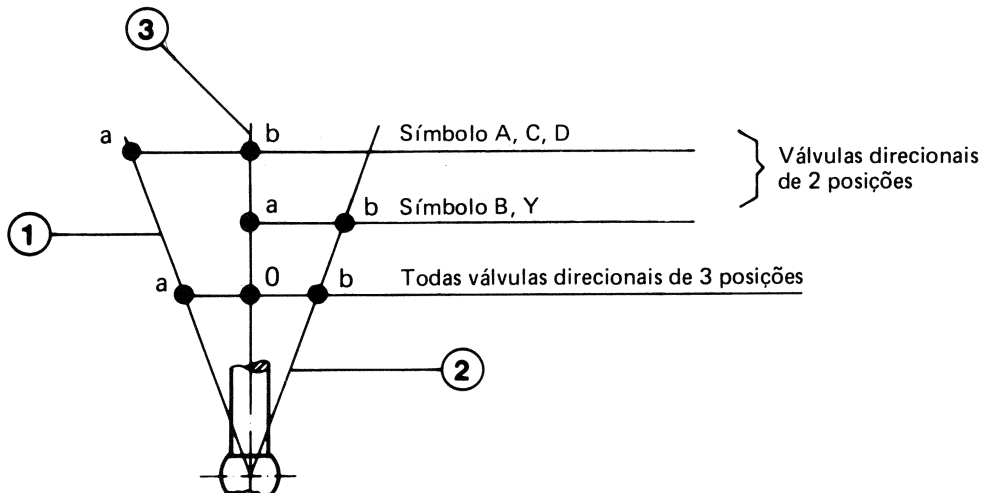
Hidráulicos

Pressão máxima de operação	Conexão P, A, B	bar	315
	Conexão T	bar	150
Vazão máxima		L/min	até 100
Ângulo de atuação da alavanca			2 x 24,5°
Força de atuação	com detente	N	16 a 23
	com mola	N	20 a 27
Fluido hidráulico			Óleo mineral (HL, HLP) conforme DIN 51 524; fluidos hidráulicos rapidamente biodegradáveis conforme VDMA 24 568 (vide também RP 90 221); HETG (óleo de colza); HEPG (poliglicóis); HEES (ésteres sintéticos); outros fluidos hidráulicos sob consulta
Faixa de temperatura do fluido hidráulico		°C	– 20 até + 80
Faixa de viscosidade		mm ² /s	2,8 até 500
Classe de pureza conforme Código ISO			Grau de contaminação máximo admissível do fluido hidráulico conforme ISO 4406 (C) classe 20/18/15 ¹⁾

¹⁾ As classes de pureza indicadas para os componentes devem ser mantidas no sistema hidráulico. Uma filtração eficiente evita falhas e simultaneamente aumenta a durabilidade dos componentes.
Para escolha de filtros, consultar a Bosch Rexroth.

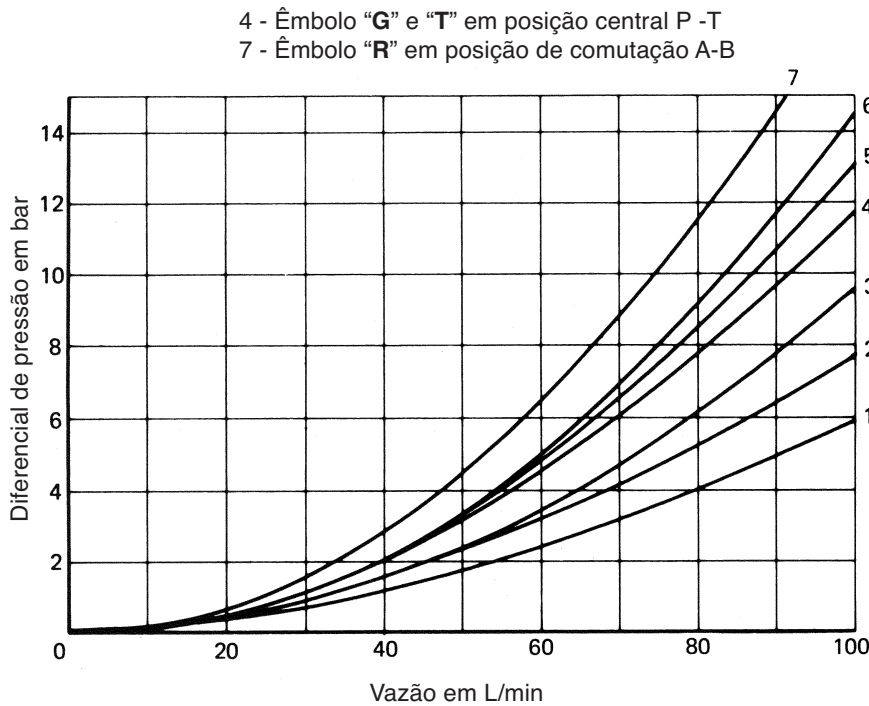


Qualidade de superfície necessária para a contra-peça



- 1 Posição a.
 - 2 Posição b.
 - 3 Posição 0, a e b (a e b com válvulas direcionais de 2 posições).
 - 4 Placa de identificação.
 - 5 Superfície de apoio da válvula.
 - 6 R-Ring 13 x 1,6 x 2 na conexão P, T, A e B.
 - 7 Poderá ser usada como ligação adicional para tanque, em blocos de comando
- Placa de ligação G67/01** conforme catálogo RP 45 054 e **parafusos de fixação** da válvula M6 x 50 - DIN 912-10.9, $M_A = 15,5$ Nm, devem ser pedidos separadamente.

Curvas características (Medidas com $v = 41 \text{ mm}^2/\text{s}$; $t = 50 \text{ }^\circ\text{C}$)

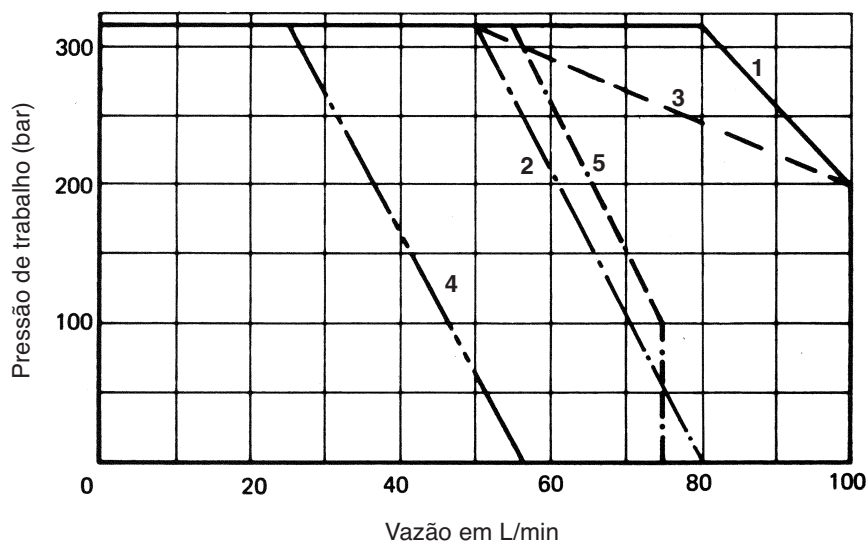


Símbolo	Direção do fluxo			
	P-A	P-B	A-T	B-T
A	2	2	-	-
B	2	2	-	-
C	2	2	3	3
D	2	2	3	3
E	2	2	4	4
F	2	3	3	5
G	3	3	4	6
H	1	1	4	5
J	2	2	3	3
L	2	2	3	5
M	1	1	5	5
P	3	2	5	3
Q	2	2	4	4
R	2	4	3	-
T	3	5	5	6
U	2	2	3	5
V	2	2	4	4
W	2	2	5	5
Y	2	2	3	3

Limite de capacidade

As forças do fluxo atuantes em regime crítico influenciam na capacidade de vazão. Nas válvulas de 4 vias os valores de vazão indicados referem-se à utilização normal com 2 sentidos de passagem: por exemplo, P para A e simultaneamente de

B para T (vide tabela na página 4). Caso se utilize apenas em um sentido, usando a válvula de 4 vias como válvula de 3 vias, bloqueando a saída A ou B, poderá haver, nos casos críticos, uma sensível redução da vazão admissível.



- 1 Símbolo
C, D, E, M, V, Y
- 2 Símbolo
F, G, P, R, T
- 3 Símbolo
J, L, Q, U, W
- 4 Símbolo
A, B
- 5 Símbolo
H

Bosch Rexroth Ltda.

Av. Tégula, 888
12952-820 Atibaia SP
Tel.: +55 11 4414 5826
Fax: +55 11 4414 5791
industrialhydraulics@boschrexroth.com.br
www.boschrexroth.com.br

Os dados indicados servem somente como descrição do produto. Uma declaração sobre determinadas características ou a sua aptidão para determinado uso, não podem ser concluídos através dos dados. Os dados não eximem o usuário de suas próprias análises e testes. Deve ser observado, que os nossos produtos estão sujeitos a um processo natural de desgaste e envelhecimento.