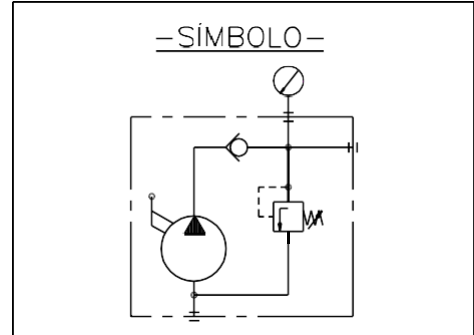
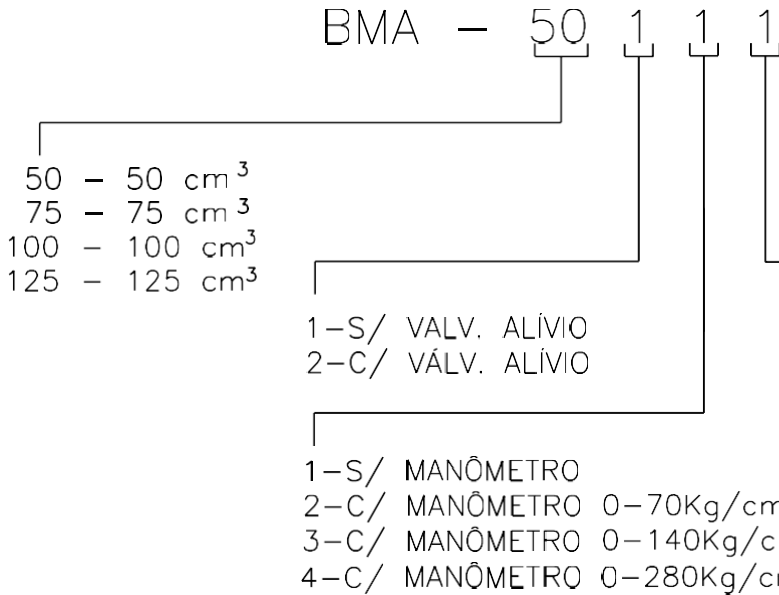


VEDAÇÃO EM BUNA-N

-COMPONENTES- BOMBA MANUAL ALTERNATIVA



1-MONTAGEM EM PLACA (COM PLACA)
2-MONTAGEM EM LINHA

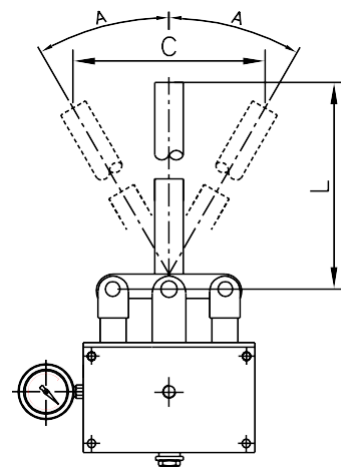
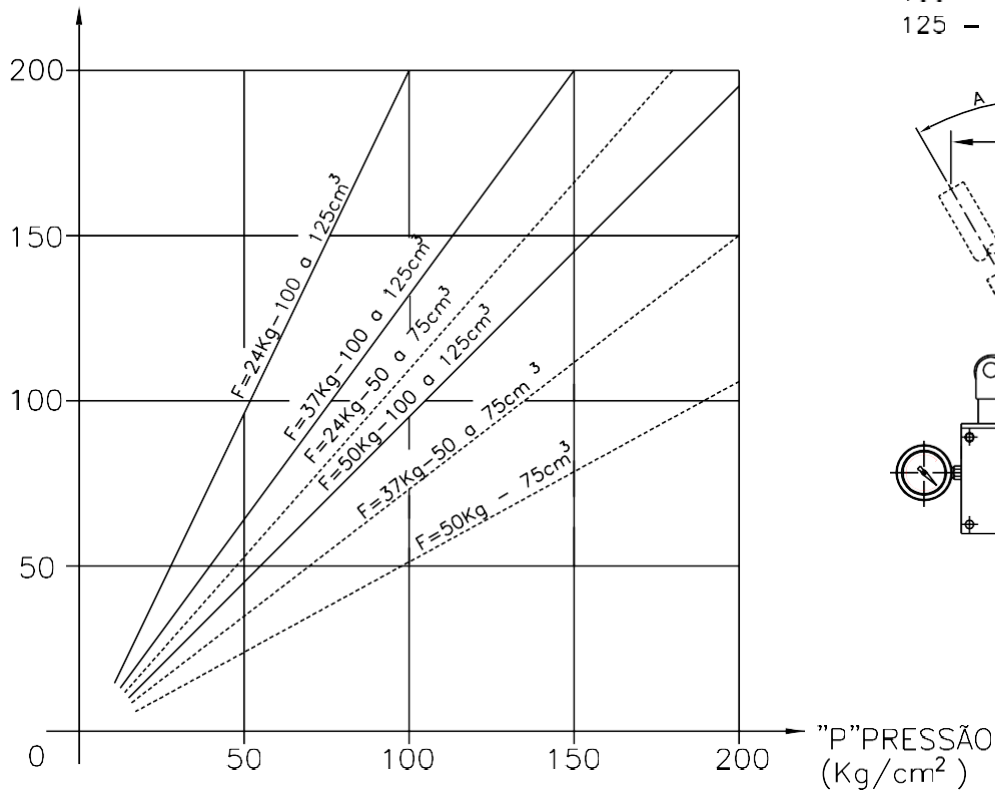
OBS.:

*INTERCAMBIÁVEL COM A BOMBA 20 Cm³ (INSTALAÇÃO)

*PRESSÃO DE TRABALHO=210 Kg/Cm² (MÁXIMO)

"L" COMPRIMENTO (Cm)
ALAVANCA

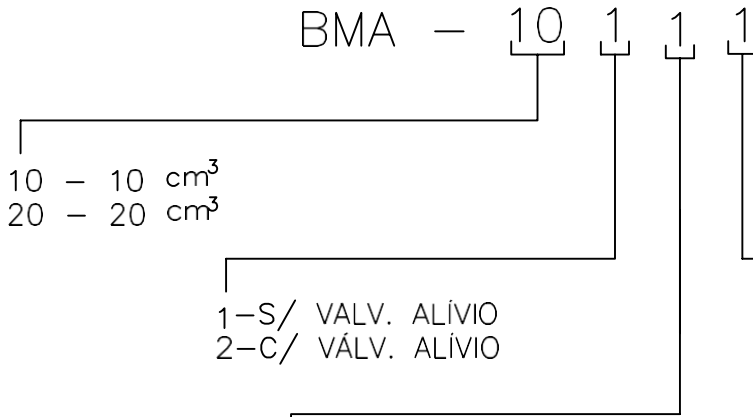
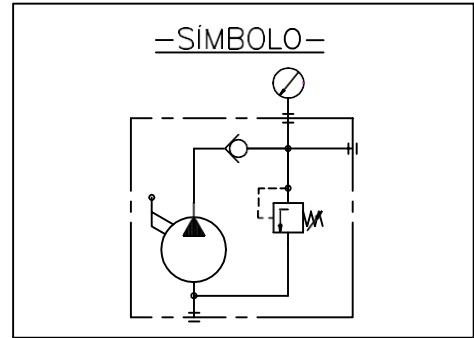
50 - C = L x 0,813
75 - C = L x 1,089
100 - C = L x 0,907
125 - C = L x 1,118



ÂNGULO "A"	BOMBA (cm)
24°	50
34°	75
27°	100
33°	125

CAP: 10cm³ e 20cm³ /CICLO
VEDAÇÃO EM BUNA-N

—COMPONENTES—
BOMBA MANUAL ALTERNATIVA



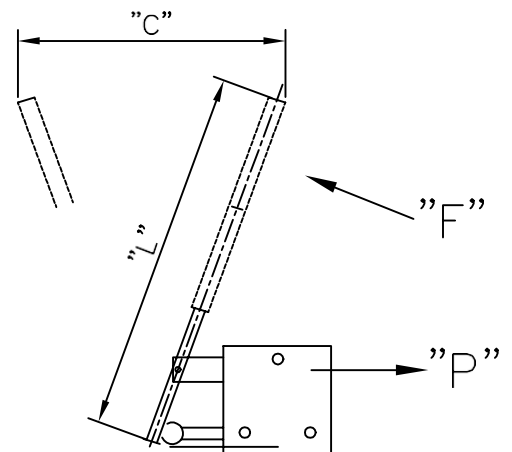
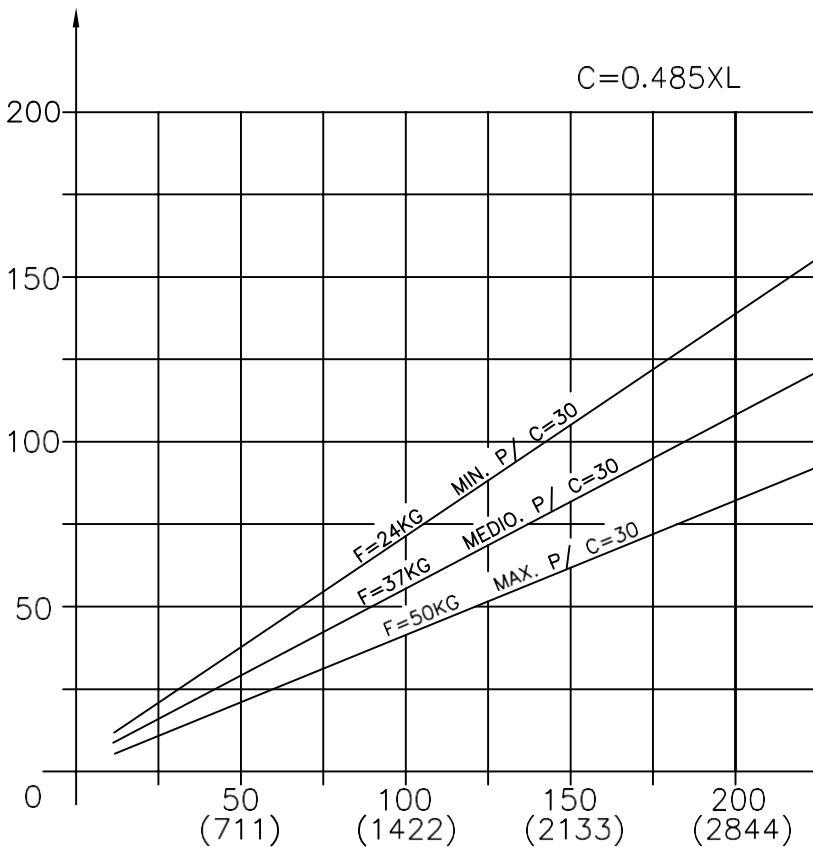
10 — 10 cm³
20 — 20 cm³

1-S/ VALV. ALÍVIO
2-C/ VÁLV. ALÍVIO

1-MONTAGEM EM PLACA(COM PLACA)
2-MONTAGEM EM LINHA

1-S/ MANÔMETRO
2-C/ MANÔMETRO 0-70Kg/cm² (0-1000psi)
3-C/ MANÔMETRO 0-140Kg/cm² (0-2000psi)
4-C/ MANÔMETRO 0-280Kg/cm² (0-4000psi)

"L" COMPRIMENTO (Cm)



"P" PRESSÃO (Kg/cm²)
(PSI)